

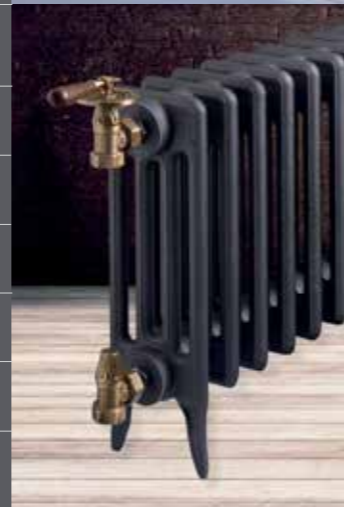
# DRL DESIGN CATALOGUS 2015.2016



*de kunst van innovatie*

# DRL PRODUCTS CATALOGUS

DRL <b>INLEIDING</b> DRL PRODUCTS BV	04
DRL <b>SNELSELECT</b> snel en eenvoudig de juiste radiator selecteren via internet	05
<b>CORDIVARI DESIGN®</b>	06.73
DRL <b>VIP/VIP DE LUXE</b> horizontale aluminium radiator	74.75
DRL <b>VIP XTREME</b> corrosievrije horizontale aluminium radiator	76.77
DRL <b>OSCAR/OSCAR DE LUXE</b> verticale aluminium radiator	78.79
DRL <b>OSCAR XTREME</b> corrosievrije verticale aluminium radiator	80.81
DRL <b>EKOS/EKOS PLUS</b> horizontale/verticale aluminium radiator	82.83
DRL <b>MULTICOLOM</b> horizontale/ verticale stalen meerkoloms radiator	84.85
DRL <b>MULTICOLOM</b> Corner	86.87
DRL <b>MULTICOLOM</b> Circle	88.89
DRL <b>MULTICOLOM</b> Comfort	90.91
DRL <b>INDUSTRIAL</b> stalen ribbenbuis radiator	92.93
DRL <b>ROYALE</b> gietijzeren radiator	94.95
DRL <b>COLONNINE</b> gietijzeren radiator	96.97
DRL <b>VICTORY</b> gietijzeren radiator	98.99
DRL <b>DECORATO</b> gietijzeren radiator	100.101
DRL <b>FLORÉAL</b> gietijzeren radiator	102.103
DRL <b>RUSTICO</b> gietijzeren radiator	104.105
DRL <b>OXFORD</b> gietijzeren radiator	106.107
DRL <b>CAMBRIDGE</b> gietijzeren radiator	108.109
DRL <b>WESTMINSTER</b> gietijzeren radiator	110.111
DRL <b>FLAMBOYANT</b> gietijzeren radiator	112.113
DRL <b>KRANENSETS</b> kranige kranensets	114
DRL <b>DECO</b> authentieke kranensets	115
DRL <b>FLEUR</b> fleurige kranensets	116
DRL <b>CLASSICO THERMOSTATIC</b> thermostatische kranensets	117



# DRL PRODUCTS CATALOGUS

DRL <b>TEKNO RECHT</b> handdoekradiator	118.119
DRL <b>TEKNO PROJECT RECHT</b> handdoekradiator	120.121
DRL <b>TEKNO COMPACT 50MM</b> handdoekradiator	122.123
DRL <b>TEKNO GEBOGEN</b> handdoekradiator	124.125
DRL <b>TEKNO RECHT CHROOM</b> verchromde handdoekradiator	126.127
DRL <b>TEKNO GEBOGEN CHROOM</b> verchromde handdoekradiator	128.128
DRL <b>ELEGANCE RVS RECHT</b> RVS handdoekradiator	130.131
DRL <b>ELEGANCE RVS RECHT COMPACT 50MM</b> RVS handdoekradiator	132.133
DRL <b>E-COMFORT KTX 4, DRL E-COMFORT MEG 1.0</b> elektrische radiatorregeling	134.135
DRL <b>E-COMFORT KLIMA</b> elektrische radiator	136.137
DRL <b>E-COMFORT STYLO</b> elektrische convecteur	138.139
DRL <b>E-COMFORT BLITZ</b> elektrische radiator	140.141
DRL <b>CACHET</b> accessoires, design appendages, covers	142.144
DRL <b>TONDERA</b> verchromde designset	145
DRL <b>KUBUS</b> verchromde designset	146
DRL <b>MINIMAL</b> verchromde designset	147
DRL <b>OVUS</b> verchromde designset, <b>DRL OVUS</b> verchromd design onderblok	148.149
DRL <b>OVUS RVS</b> look designset, <b>DRL OVUS RVS</b> look design onderblok	150
DRL <b>DRAYTON</b> thermostatisch regelelement	152
DRL <b>OVUS</b> thermostatisch regelelement	153
DRL <b>SMARTCLIP</b> montageclips vloerverwarming	154.155
DRL <b>PRO-FITPIPE® WATER</b> RVS uittrekbare aansluitleiding	156.157
DRL <b>EMI-C-PIPE WATER</b> RVS uittrekbare aansluitleiding	158.159
DRL <b>RAL-COLOURS &amp; DRL METAL-COLOURS</b>	160.163
DRL <b>MONTAGE- EN ONDERHOUDSVOORSCHRIFTEN</b>	164
DRL <b>LEVERINGSVOORWAARDEN</b>	166.167



Productontwikkeling is een continu proces, alle in deze catalogus/prijslijst vermelde gegevens zijn daarom onder voorbehoud. Ook kan DRL Products BV niet verantwoordelijk gesteld worden voor eventuele drukfouten. Met dank voor uw begrip.

# DRL INLEIDING

## WELKOM

DRL Products heet u van harte welkom en bedankt u voor het ter hand nemen van de DRL Catalogus 2015-2016. Zoals u direct zal opvallen, nemen radiatoren binnen ons productenscala een belangrijke plaats in, maar als innoverend bedrijf zijn wij daarnaast voortdurend op zoek naar nieuwe producten om onze samenwerking met de installatiewereld nóg verder te intensiveren. De installatiesector is steeds volop in beweging en wij bewegen graag mee. Zo introduceren wij dit jaar een uitbreiding in hoogtematen van diverse gietijzeren radiatoren, Tekno handdoekradiatoren in de breedtemaat 400mm en Ovus designsets in RVS Look. Nieuwkomer is ook de serie Elegance RVS geborstelde en RVS gepolijste handdoekradiatoren.

## WIE ZIJN WIJ?

DRL Products is eind jaren '90 opgericht vanuit een installatiebedrijf. De drie initiatiefnemers zetten hun initialen naast elkaar en de naam DRL Products was een feit. Intussen zijn we 10 jaar verder en DRL Products heeft inmiddels daadwerkelijk naam gevestigd binnen de installatiesector. En dat is geen wonder: DRL Products doet het zoals de installatiemarkt het graag ziet en wil hebben. Alles wat we doen, gebeurt in nauwe samenspraak met de adviseur, architect en installateur. Dit doen we met een groeiend, supergemotiveerd team. We leveren vak- en maatwerk, en onze prijzen zijn bescheiden.

## CORDIVARI DESIGN®

DRL-Products bv is exclusief distributeur voor het merk CORDIVARI DESIGN® in Nederland, dit fantastische programma kent meer dan 80 modellen welke zonder uitzondering behoren tot de absolute top wanneer men aan radiatoren denkt. DRL Products bv introduceert met trots het volledige programma van CORDIVARI DESIGN®, alle modellen zijn stuk voor stuk vernieuwend te noemen. Het toepassen van verrassende productietechnieken zijn in de combinatie met roestvrijstaal en de sublieme afwerking kenmerkend voor CORDIVARI DESIGN®. Het resultaat is een programma radiatoren van hightech tot ultiem basic, ieder met de eigen signatuur.

## HOE WERKT HET?

DRL Products importeert, assembleert en produceert kwaliteitsproducten. Doordat wij in Nederland voorraad hebben van de meeste producten kunnen wij over het algemeen snel leveren. Bovendien ligt een groot deel van de standaard producten op voorraad bij de groothandelaren waar wij intensief mee samenwerken. Deze standaard voorraadartikelen zijn dus door de groothandelaren vaak direct via de vakhandel leverbaar. Gaat het echter om een zogenaamde special, dit wil zeggen een radiator uitgevoerd in een speciale maatvoering, aansluiting of kleur (dit zijn dus radiatoren die speciaal voor u worden besteld of gemaakt), dan levert DRL Products, na de bestelling door uw installateur te hebben ontvangen, de producten rechtstreeks binnen de afgesproken levertijd en meestal binnen 10 dagen bij uw installateur af.

## SAMEN SUCCESVOL

De basis van ons succes is het op zeer korte termijn leveren van kwalitatief hoogstaande maatwerkproducten tegen een goede prijsstelling. Daarnaast is klantgerichtheid onze drijfveer. Bij vragen helpt onze klantenservice u correct en snel verder én wij hebben de beschikking over een eigen servicedienst. Wij voeren een actieve dialoog met onze afnemers. Hierdoor volgen wij de binnen de markt levende wensen en ontwikkelingen op de voet en springen hier servicegericht en innovatief op in. Op deze manier hopen we, samen met u, constructief verder te bouwen aan gezamenlijk succes in de toekomst!



# DRL SNESELECT

## OOK OP INTERNET

Snel, eenvoudig & foutloos designradiatoren, -kranen en/of technische producten selecteren.

## SNESELECT

Begin 2008 hebben wij - DRL Products - voor onze (aspirant)klanten het 'SnelSelect' selectie- en bestelsysteem ontwikkeld. Hierdoor kan iedereen, consument of professional, prima op de hoogte zijn en blijven van de meest actuele prijs- en productontwikkelingen binnen onze collectie. Dat is wel zo prettig, want binnen onze productenlijn zijn er miljoenen varianten waaruit u een keuze kunt maken.

## UNIEK

'SnelSelect' is een uniek selectieprogramma. U kunt hiermee snel, eenvoudig, maar vooral zonder fouten onze aluminium radiatoren selecteren en bestellen. En dat geldt tevens voor de stalen meerkolommers, de handdoekradiatoren of de gietijzeren radiatoren. Maar ook onze designsets, onderblokken en onze accessoires zijn via 'SnelSelect' raadpleegbaar. Naast selecteren en bestellen, kunt u binnen 'SnelSelect' ook een offerte opstellen (inclusief alle maatvoeringen), of een inkoopprijs berekenen. Bovendien kunt u op 'SnelSelect' al onze producten zien en de catalogus en prijslijst van ons complete productenscala downloaden.

## VOORDELEN

Resumerend heeft DRL 'SnelSelect' u het volgende te bieden:

- ❑ snelle, gemakkelijke en foutloze selectie (merk/type/model/afgifte/accessoires)
- ❑ keuze uit afwijkende maten (hoogte/lengte/elementen), aansluitingen en kleuren
- ❑ complete inkoopoffertes
- ❑ complete verkoopoffertes
- ❑ complete bestellingen voor de groothandel
- ❑ complete maatvoeringen en schetsen

## SNESELECT PROFI

Met het gratis SnelSelect Profi heeft u nóg meer mogelijkheden:

- ❑ projecten aanmaken en beheren
- ❑ radiatoren selecteren, calculeren, opslaan en later bewerken
- ❑ maatschetsen afdrukken
- ❑ inkoopcondities vastleggen
- ❑ inkoop/verkoopoffertes maken
- ❑ bestellijsten afdrukken

Neem dus snel een kijkje op [www.sneselect.nl](http://www.sneselect.nl) en maak de juiste keuze!

*de kunst van snelheid*



# CORDIVARI

DESIGN

Cordivari Design is de merknaam die zich identificeert met de artistieke weg, de research en development van de Cordivari groep.

Dit concept onderzoekt het rijk van emoties en affectiviteit: een reis van passie en gevoelens die worden weerspiegeld in de omgeving waar ieder object, ieder onderdeel zijn eigen uitdrukking en persoonlijkheid heeft.

Cordivari Design radiatoren neemt hiermee een marktleidende positie in ten opzichte van haar tijdgenoten. Het continue onderzoek naar technologische oplossingen in combinatie met de creativiteit van toonaangevende designers die voor Cordivari Design werken, versterkt de doeltreffendheid van de radiatoren; er wordt een perfecte chemie gecreëerd tussen functionaliteit en stijl welke resulteert in de combinatie van warmte en elegantie voor iedere woonomgeving.

# CORDIVARI CATALOGUS

DESIGN

LOLA® POLISHED/SATIN STAINLESS STEEL - DECOR	8.9
LOLA® DECOR POLISHED AND SATIN STAINLESS STEEL	10.11
BLOW® POLISHED STAINLESS STEEL	12.13
FRAME - FRAME PLUS POLISHED/DECOR STAINLESS STEEL	14.15
STEFANIA POLISHED STAINLESS STEEL	16.17
GIADA HORIZONTAL - POLISHED STAINLESS STEEL	18.19
GIADA VERTICAL - SATIN STAINLESS STEEL	20.21
RIO® POLISHED STAINLESS STEEL	22.23
STRADIVARI VERTICAL - SATIN STAINLESS STEEL	24.25
EXTRA SLIM	26
MOVIE®	28.29
HAND®	30.31
GIULY	32.33
BADGE®	34.39
BADGE® LED CONTROL	40.41
JUNGLE®	42.43
JUNGLE® CONTROL	45
ROSY TANDEM VERTICAL	46
ROSY TANDEM HORIZONTAL	47
ROSY MAX	48.51
GROOVE®	52
ROADS®	53
ROADS STF	54.55
FRAME	56.57
ALICE VERTICAL	58
ALICE HORIZONTAL	59
ALICE TANDEM VERTICAL	60
ALICE TANDEM HORIZONTAL	61
KARIN VX	62
KARIN VX TANDEM VX	63
KATIA VX	64.65
KEIRA®	66.67
KEIRA® TANDEM	68.68
DESIGNERS	70.71
COLORS	72.73

 VERKRIJGBAAR IN ELEKTRISCHE UITVOERING





INOX



INOX



GOLD VILLA  
A W A R D

LOLA DECOR OR • INOX • STAINLESS STEEL  
Artwork Mariano Moroni



NEW - BLOW® • INOX LUCIDO • POLISHED STAINLESS STEEL  
DESIGN JEAN-MARIE MASSAUD



INOX



FRAME DECOR  
Artwork Mariano Moroni



FRAME • NOX LUCIDO • POLISHED/ SATIN STAINLESS STEEL



INOX



STEFANIA • INOX LUCIDO • POLISHED STAINLESS STEEL

INOX



GIADA OR • INOX LUCIDO • POLISHED STAINLESS STEEL



GIADA VT • INOX SATINATO • SATIN STAINLESS STEEL



INOX

GIADA OR • INOX SATINATO • SATIN STAINLESS STEEL

INOX



RIO • INOX LUCIDO • POLISHED STAINLESS STEEL  
Design Paola Pinnavaia

INOX



STRADIVARI VT • SATINATO • SATIN STAINLESS STEEL  
Design Luca Scacchetti

EXTRA  
SLIM

**CORDIVARI**  
DESIGN

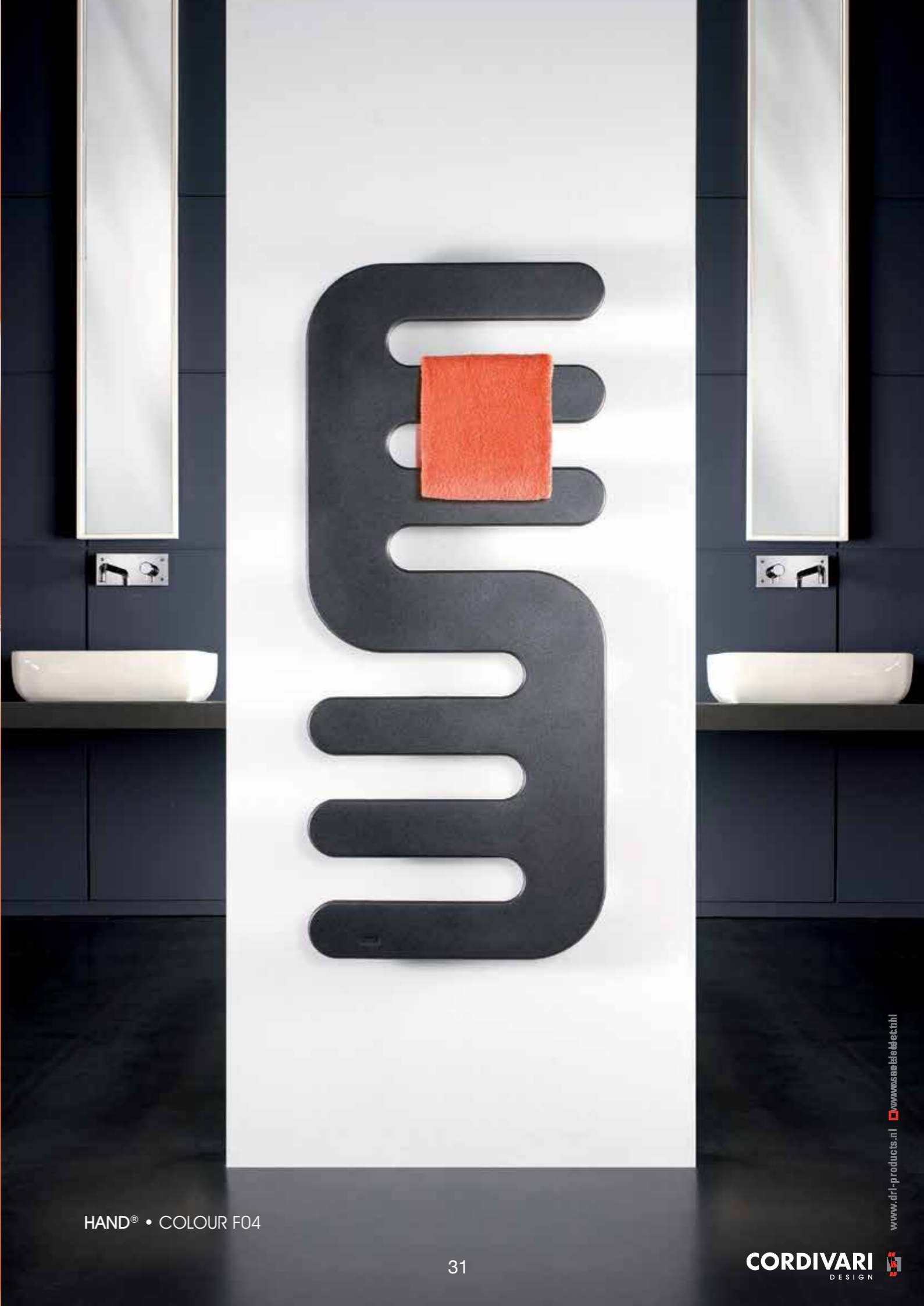


NOMINÉ  
COMFORT & DESIGN



MOVIE® • Colour F07  
Design Mariano Moroni











BADGE® VT • Color R07  
Design Simone Micheli



**DESIGN PLUS**  
WINNER

NOMINÉ  
PRIX DU DESIGN IDÉO BAIN

PREMIO  
COMFORT & DESIGN

ŁAZIENKA  
AWARD



**DESIGN PLUS**  
WINNER

NOMINÉ  
PRIX DU DESIGN IDÉO BAIN

PREMIO  
COMFORT & DESIGN

ŁAZIENKA  
AWARD

**BADGE®**  
Design Simone Micheli



**DESIGN PLUS**  
WINNER

NOMINÉ  
PRIX DU DESIGN IDÉO BAIN

PREMIO  
COMFORT & DESIGN

ŁAZIENKA  
AWARD



BADGE® OR • Coulor R13  
Design Simone Micheli



BADGE® LED VT • Color F04  
Design Simone Micheli

**DESIGN PLUS**  
WINNER

NOMINÉ  
PRIX DU DESIGN IDÉO BAIN

PREMIO  
COMFORT & DESIGN

ŁAZIENKA  
AWARD





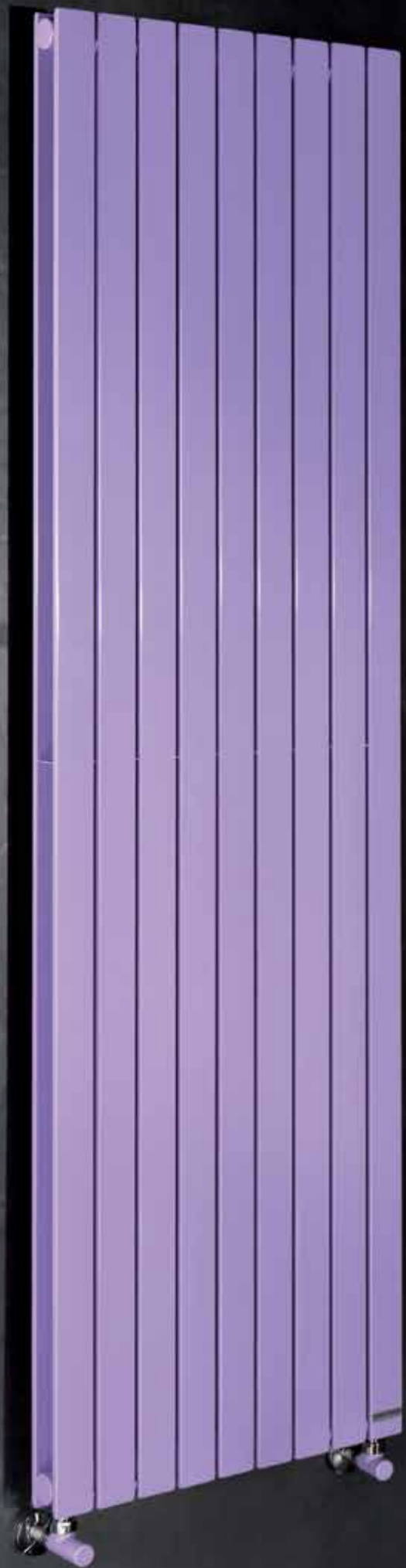
JUNGLE® OR  
Artwork Mariano Moroni



JUNGLE® VT • Colour F03  
Design Mariano Moroni



JUNGLE® CONTROL VT • COLOUR F03  
Design Mariano Moroni



ROSY TANDEM VT • Colour H53



ROSY TANDEM OR • COLOUR R01





ROSY MAX • Colour R01





ROSY MAX



ROSY MAX



GrOOVE®



ROADS® • COLOUR R01  
Design Mariano Moroni

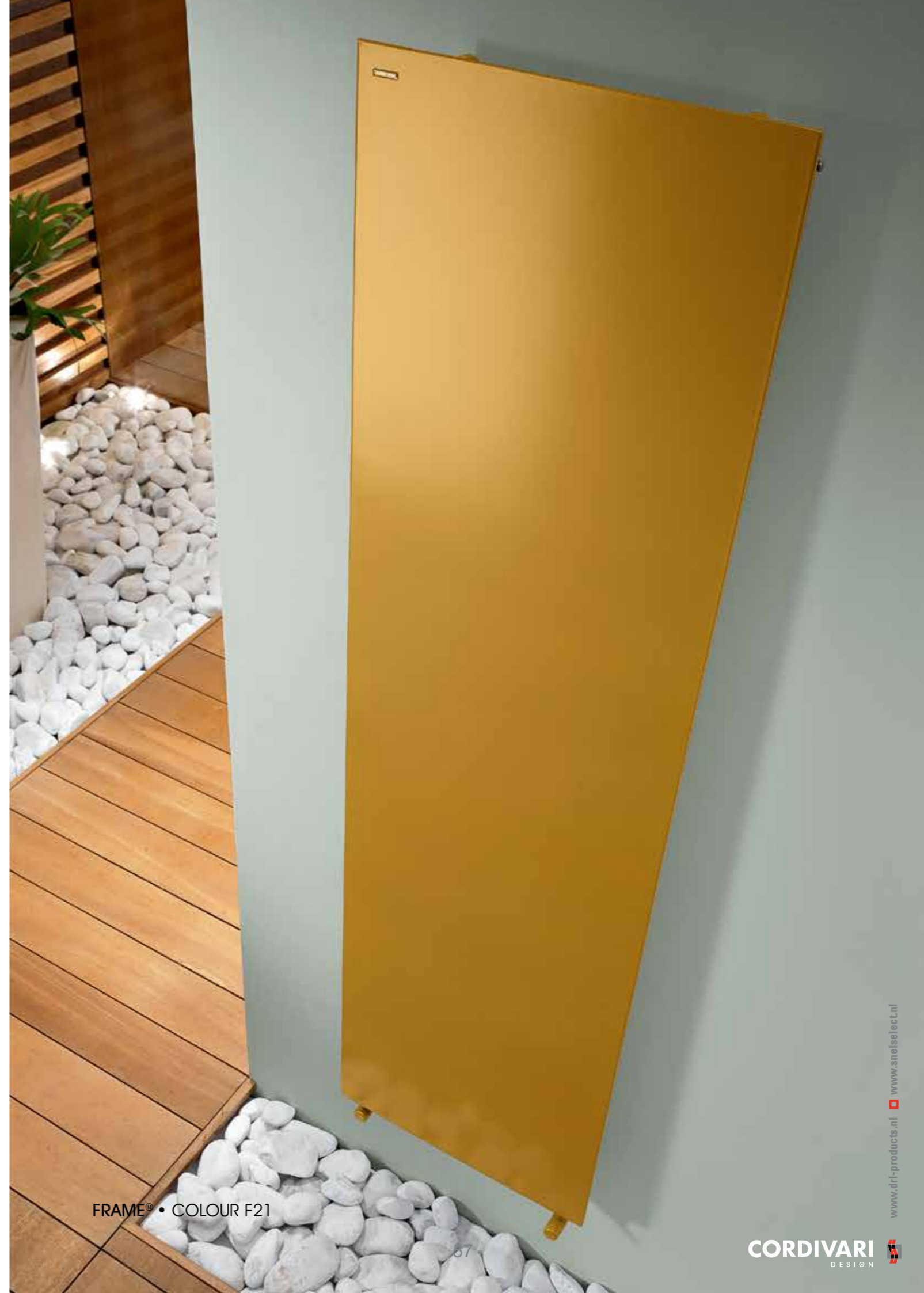




ROADS STF • COLOUR F18 PLATINUM  
Artwork Mariano Moroni



ROADS STF • COLOUR F03 METAL ANTRACITE



FRAME® • COLOUR F21



ALICE VT • COLOUR R01

ALICE OR • COLOUR R01



ALICE TANDEM VT • COLOUR F03



ALICE TANDEM OR • COLOUR R01



KARIN VX • COLOUR S07



ALICE VX TANDEM • COLOUR S17





KATIA VX • COLOUR R01



KEIRA® • COLOUR R01



KEIRA® TANDEM • Colour R01



KEIRA® TANDEM • COLOUR R01

## DESIGNERS



Jean-Marie Massaud

Laureato all'ENSCI nel 1990, Jean-Marie Massaud ha svolto una ricerca verso la sintesi e la leggerezza fin dalle sue prime attività. Ha lavorato in tutti i campi del design, dai mobili ai prodotti e attrezzature industriali. Nel 2000, fonda Studio Massaud ed espande la sua competenza all'architettura e al brand development. Rifiutando le tendenze e la moda, Jean Marie preferisce mettere in discussione l'esistente, elaborando proposte sullo sviluppo, e proponendo risposte alle sfide contemporanee. È questa simbiosi tra l'Uomo, le sue creazioni e il suo ambiente naturale, che Jean-Marie Massaud si sforza di raggiungere, come un catalizzatore per l'innovazione, come modello economico e come progetto di vita". Per Cordivari ha curato il design del radiatore Blow®.

Graduated from the ENSCI in 1990, Jean-Marie Massaud has run a quest for synthesis, reduction and lightness since his first intuitions. He has been working all kind of design fields, from furniture to industrial product and equipment. In 2000, he founds Studio Massaud and expands his expertise to architecture and brand development. He collaborates with various brands such as B&B Italia, Axor Hansgrohe, Dedon, Lancôme or Renault. Denying trend and fashion, Jean-Marie prefers questioning the existing, working out on progress and eventually proposing answers to contemporary stakes. It is this symbiosis between Man, his creations and his natural environment, that Jean Marie Massaud strives to reach, as a catalyst to innovation, as an economic model and as a life project. For Cordivari he projected Blow® radiator's design.



Mariano Moroni

Architetto, Artista, Designer. E' nato nel 1954 a Nereto (Teramo). Dopo il Liceo Artistico si laurea in architettura con abilitazione al politecnico di Milano. Partecipa a mostre e rassegne in Italia e all'estero sin dagli anni settanta. Eclettico e versatile, spazia in molteplici attività creative: dalla ricerca pittorica all'attività progettuale di architetto, da quella urbanistica a quella di grafico illustratore e di designer. Nel 1999 partecipa alla realizzazione di un film documento sull'architettura rurale. Espone opere in sedi pubbliche e private. La collaborazione con l'azienda Cordivari, basata su valori e stima condivisi, ha portato alla realizzazione dei corpi scaldanti Movie®, Renèe, Jungle®, Raising®, Bridge®, Groove® e Roads®.

Architect, Artist and Designer. He was born in 1954 in Nereto (Teramo) After Artistic High School he graduated in architecture, and was licensed by Politecnico in Milan. Starting from 70s he attended to many Exhibitions and Fairs in Italy and abroad He has a wide-ranging and versatile mind, and he is involved in many creative activities from painting to architecture, from urban activity to graphic and design. In 1999 he took part to a movie whose theme was rural architecture. his artwork are shown in public and private structures. Cooperating with Cordivari, with mutual respect and estimation, he created Movie®, Renèe, Jungle®, Raising®, Bridge®, Groove® e Roads®.



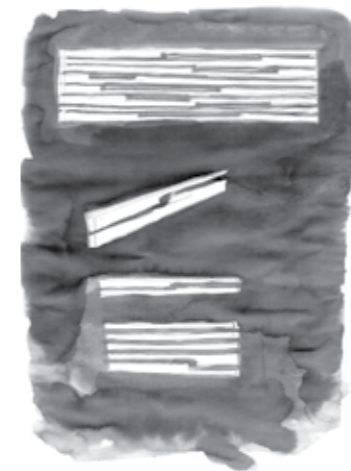
## DESIGNERS



Paola Pinnavaia

Paola Pinnavaia si diploma all' ISIA di Roma e nel 1989 vince il premio al Concorso Europeo di Design. Ha lavorato come Industrial designer nelle sedi di Nizza, Tokyo e Dallas della Texas Instruments. Nel 1994 fonda lo studio ONdesign a Roma che pone al servizio delle imprese innovazione, creatività ed esperienza metodologica, innalzando il design a cuore propulsivo aziendale. Numerose sono le collaborazioni con prestigiose aziende internazionali. Per la Cordivari ha progettato i corpi scaldanti Rio® e Foglia® (vincitore del premio 2001 I.D. review Magazine, New York).

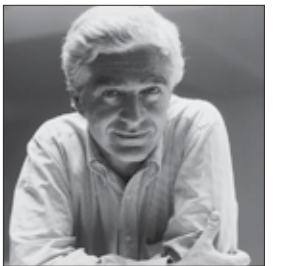
Paola Pinnavaia was graduated at ISIA in Rome and she won European Design Award. She worked as industrial designer for Texas Instruments in Nice, Tokyo and Dallas. In 1994 she founded Studio ONdesign in Rome, putting at industries disposal her creativity, innovation, and methodological experiences. She made Design being the propulsive heart of the industry. She cooperated with many prestigious international companies. She designed for Cordivari Rio® and Foglia® (winner of 2001 I.D. Award review Magazine, New York)



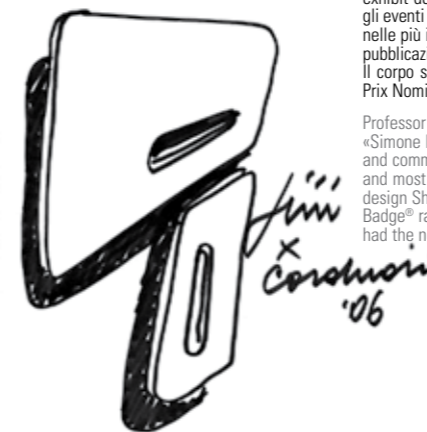
Luca Scacchetti nasce a Milano nel 1952. Nel 1975 si laurea alla Facoltà di Architettura del Politecnico di Milano. Dal 1976 svolge attività didattica all'interno del corso di Composizione Architettonica. Dal 1987 insegna Progettazione Architettonica presso il Dipartimento di Architettura dell'Istituto Europeo di Design a Milano.

Insegna Elementi di Architettura e Urbanistica presso l'Accademia di Belle Arti di Brera e presso il Politecnico di Milano, Facoltà di Design. Collabora nel campo del design con numerose e importanti aziende italiane ed europee nel campo del mobile, dell'illuminazione e dell'oggettistica. Per Cordivari Design ha progettato il corpo scaldante Stradivari.

Luca Scacchetti was born in Milan in 1952. In 1975 he graduated in Architecture at Milan Politecnico University. Since 1976 he's teaching Architectonic Composition and since 1987 he's teaching Architectonic Projects at Architecture Department - European Design Institute in Milan. He is also teaching Architectural elements and Urbanistic at Artistic Academy in Brera and at Design Department - Politecnico in Milan. He is cooperating in Design with many important italian and stanger furnitures lighting and gifts industries. For Cordivari he created Stradivari radiator.



Luca Scacchetti



Professore universitario, fonda l'omonimo Studio d'Architettura nel 1990, e la società di progettazione "Simone Micheli Architectural Hero" nel 2003. I suoi lavori di architettura, contract, interior design, exhibit design, design, grafica e comunicazione sono legati al mondo dell'esaltazione sensoriale. Cura gli eventi espositivi sperimentali per alcune tra le più qualificate fiere internazionali. Espone le sue opere nelle più importanti manifestazioni di architettura e di design del mondo. Molte sono le monografie e le pubblicazioni, su riviste internazionali, dedicate al suo lavoro. Il corpo scaldante Badge®, per Cordivari, ha vinto i premi Design Plus, Comfort & Design e Idéo Bain Prix Nominé.

Professor at University, he founded in 1990 Architecture Studio and in 1993 the Project Company «Simone Micheli Architectural Hero». His architectural jobs, contract, interior design, exhibit, graphic and communication are linked to sensorial world. He takes care of the most important exhibiting event and most qualified international Fair. His artworks are shown at the most important architectural and design Show all over the world. Many magazine are writing about his job. Badge® radiator, he created for Cordivari, was awarded with Design Plus, with Comfort & Design and had the nomination at Ideo Bain Award.



Simone Micheli

# COLOURS

Per l'esatta consultazione delle tinte riferirsi alla cartella colori Cordivari.  
For more precision please refer to Cordivari Colours chart.

## Lucidi Glossy

<b>RAL 9010 - R01</b> Bianco Pure White	<b>RAL 9016 - R02</b> Bianco Traffico Traffic White	<b>RAL 9001 - R14</b> Crema Cream	<b>S20</b> Jasmine	<b>S03</b> Pergamon	<b>S16</b> Canary	
<b>S10</b> Anemone	<b>H16</b> Zabaione Egg Elip	<b>S12</b> Vaniglia Vanilla	<b>H21</b> Limone Lemon	<b>RAL 1021 - R05</b> Giallo Acceso Yellow Rape	<b>RAL 1004 - R06</b> Giallo Oro Gold	<b>H36</b> Menta White White Mint
<b>H04</b> Ghiaccio Ice	<b>H40</b> Ruscello Brook	<b>H42</b> Grotta Azzurra Blue Grotto	<b>H09</b> Lago Lake	<b>RAL 5012- R17</b> Celestino Light Blue	<b>RAL 5015- R11</b> Blu Cielo Blue Sky	<b>RAL 5017- R18</b> Blu Oltremare Overseas Blue
<b>RAL 5022- R19</b> Blu Notte Blue Night	<b>RAL 5002- R12</b> Blu Ultramarino Blue Ultramarine	<b>RAL 5001- R28</b> Blu Mix Blue Mix	<b>RAL 9005 - R13</b> Nero Jet Black	<b>H56</b> Pietra Lavica Lavic Stone	<b>H24</b> Mango	<b>H25</b> Mandarino Tangerine
<b>RAL 2004 - R16</b> Arancio Pure Orange	<b>H26</b> Papaia Papaya	<b>H27</b> Rosso Vivo Bright Red	<b>RAL 3000 - R07</b> Rosso Fuoco Fire Red	<b>RAL 3003 - R08</b> Rosso Rubino Ruby Red	<b>H06</b> Prugna Plum	<b>RAL 4008 - R25</b> Viola Purple
<b>H53</b> Lilla Acceso Bright Lilac	<b>H52</b> Moscato Muscat	<b>H55</b> Pink Panther	<b>S13</b> Rosa Sussurrato Light Pink	<b>RAL 6019 - R26</b> Weissgrün Light Green	<b>H29</b> Verde Elettrico Electric Green	<b>H32</b> Olio Verde Green Oil
<b>H30</b> Mela Verde Green Apple	<b>RAL 6002 - R20</b> Verde Foglia Green Leaf	<b>RAL 8017 - R09</b> Testa di Moro Dark Brown	<b>S17</b> Bahama Beige	<b>H48</b> Tortora Dove	<b>S07</b> Grafite Graphite	<b>RAL 7030 - R22</b> Grigio Pietra Stone Grey
<b>S02</b> Manhattan	<b>RAL 7001 - R21</b> Grigio Argento Silver Grey	<b>R27</b> Grigio Metallizzato Metal Grey				

## Opachi Matt

<b>T01</b> Nero Opaco Matt Black	<b>T02</b> Rosso Opaco Matt Red	<b>T03</b> Verde Opaco Matt Green	<b>T04</b> Giallo Opaco Matt Yellow	<b>T05</b> Porpora Opaco Matt Purple	<b>T06</b> Lilla Opaco Matt Lilac	
<b>T07</b> Blu Opaco Matt Blue	<b>T08</b> Azzurro Opaco Matt Azure	<b>T09</b> Oro Opaco Matt Gold	<b>T10</b> Beige Opaco Matt Beige	<b>T11</b> Bianco Opaco Matt White	<b>T12</b> Grigio Chiaro Opaco Matt Light Grey	<b>T13</b> Grigio Opaco Matt Grey
<b>T14</b> Marrone Opaco Matt Brown						

## Special Finishing

<b>F06</b> Nero Ruvido Metallizzato Metal Rough Black	<b>F15</b> Nero Brillante Metallizzato Metal Sparkling Black	<b>F04</b> Grigio Grafite Graphite Grey	<b>F03</b> Antracite Metallizzato Metal Antracite	<b>F09</b> Grigio Alba Metallizzato Metal Sunrise Grey	<b>F07</b> Effetto Argento Silver Effect
<b>F20</b> Milky	<b>F18</b> Platino Platinum	<b>F22</b> Oro Classico Classic Gold	<b>F14</b> Effetto Bronzo Antico Old Bronze Effect	<b>F19</b> Rubino Trasparente Transparent Ruby	

## Melange

<b>M01</b> Gold Black	<b>M02</b> Black Brown	<b>M03</b> Black Silver 1	<b>M04</b> Black Silver 2	<b>M05</b> Black Silver 3	<b>M06</b> Gold White

## Wavy

<b>W01</b> Notturmo	<b>W02</b> Carbone Carbon	<b>W03</b> Dolomite	<b>W04</b> Fumo Smoke	<b>W05</b> Fiocco di Neve Snowflake



## DRL VIP/VIPDE LUXE

Het model DRL VIP is in twee uitvoeringen leverbaar DRL VIP en DRL VIP DE LUXE met zijbekleding. De zijbekleding is separaat leverbaar en dient vooraf te worden gemonteerd. DRL VIP en DRL VIP DE LUXE zijn door en door gelakt met anaforese grondlak en epoxy poederlak. DRL VIP en DRL VIP DE LUXE zijn geschikt voor horizontale toepassing en toepasbaar in combinatie met alle leidingssituaties. Apart bestelbaar zijn de praktische, verstelbare montagebeugels, compleet met holle wandpluggen en schroeven t.b.v. snelle en eenvoudige montage.

- Hoogte:** 440, 590, 690, 790 en 890 mm.
- Breedte:** ledere gewenste breedtemaat vanaf 264 mm, telkens met 80 mm olopemd. Bij radiatoren breder dan 1784 mm, extra set ophangbeugels bestellen (art.nr. 900004).
- Aansluiting:** Standaard met 4-zijdige aansluiting (links of rechts). Bij aansluiting 5 t/m 8 veerbelast keerplaatje apart bestellen (art.nr. 900003).  
Aansluitset DRL VIP/VIP DE LUXE apart bestellen (art.nr. 900001), inhoud: 2 x verloopring Links 1"x1/2" incl witte siliconenpakking, 2 x verloopring Rechts 1"x1/2" incl. witte siliconenpakking, 4 x handige ophangbeugel, 1 x ontlufter, 1 x aftapper.
- Kleur:** DRL VIP/VIP DE LUXE: standaard in RAL 9010 (wit), optioneel in Pergamon en alle RAL- en metaalkleuren tegen een meerprijs.
- Levertijd:** DRL VIP/DRL VIP DE LUXE artikelen in RAL 9010 welke met achter-grondkleur in de prijslijst zijn aangeduid, zijn uit voorraad leverbaar. Alle overige modellen uit prijslijst zijn als speciale bestelling verkrijgbaar. Bij deze modellen in afwijkende formaten en kleuren, bedraagt de levertijd, mits op voorraad, maximaal 10 werkdagen.
- Garantie:** DRL VIP/DRL VIP DE LUXE 5 jaar fabrieksgarantie.  
(m.u.v. toepassing in natte ruimtes; hiervoor VIP XTREME toepassen)  
Attentie: Ph-waarde maximaal 9 (radiatoren niet geschikt voor stads-verwarming)



DRL VIP handdoekbeugel in chroom en rvs voor 4 tot 11 elementen.

DRL VIP de LUXE in Rough White Silver



DRL VIP DE LUXE in Rough Dark Grey Silver

DRL VIP DE LUXE met beklede zijpanelen. Zijpanelen apart bestellen en voor montage aan te brengen.



\*Geschikt voor laagwater temperatuurinstallaties  
Door de hoge warmteafgifte van de DRL VIP is deze ook uitermate geschikt voor lage-temperatuurinstallaties.

## Energiezuinig aluminium

Wordt de intelligente, horizontale DRL VIP ook de lieveling van uw woning of kantoor? Waarschijnlijk wel, want deze bekoorlijke, vooruitstrevende aluminium 'hot spot' is niet alleen strak en stijlvol, hij bespaart u bovendien veel energie. De warmtegeleiding van aluminium is nl. tot viermaal groter dan van staal. Ook is de waterinhoud van deze slimme radiator veel kleiner. Hierdoor reageert hij beduidend sneller op verandering in de warmtebehoefte en neemt het energieverbruik fors af.

Bovendien kan zijn omvang als gevolg hiervan altijd bescheiden blijven. Voorts is het gewicht van een aluminium radiator maar 1/3 van dat van een stalen radiator. Door dit lage gewicht en de geringe waterinhoud, kunt u de heldere, tijdloze VIP op vrijwel iedere wand en binnen elk interieur monteren. Van modern tot klassiek, de DRL VIP maakt iedere ruimte fotogeniek. Bij een DRL VIP DE LUXE zijn de zijpanelen bekleed en apart leverbaar. Ze dienen gemonteerd te worden voordat het leidingwerk wordt aangesloten en maken de charmante VIP nóg luxueuzer. DRL VIP en VIP DE LUXE zijn leverbaar in alle RAL- en diverse metaalkleuren.

DRL VIP/VIPDE LUXE

Zie DRL Prijslijst 2015 pagina 90

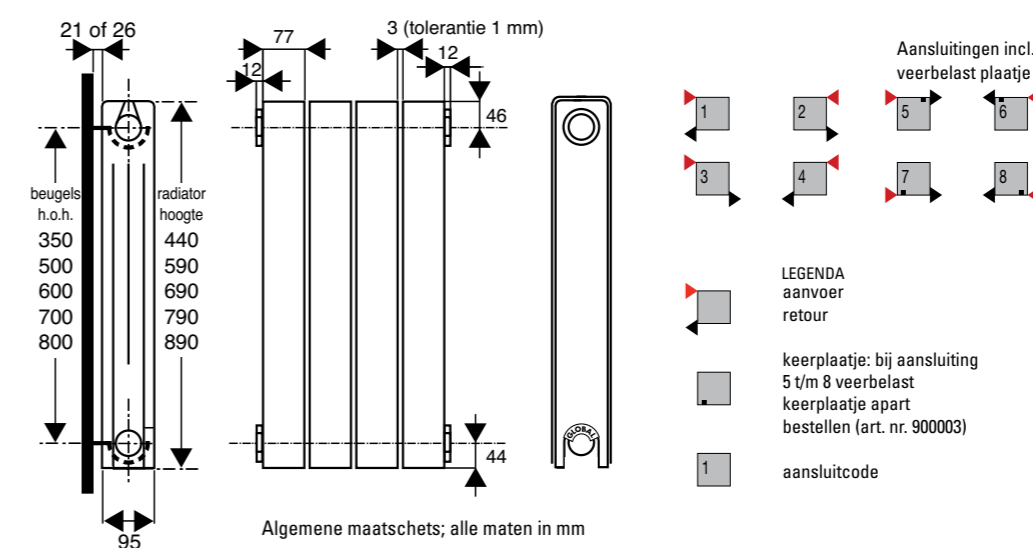
de kunst van energiebesparing

DRL VIP

440 mm - 890 mm hoog

DRL VIPDE LUXE

losse set zijbekleding



## DRL VIP/VIP XTREME DE LUXE

De nieuwe corrosiebestendige modellen DRL VIP XTREME/VIP XTREME de LUXE worden geleverd respectievelijk zonder of met voormonteerde zijbekleding.  
DRL VIP XTREME modellen hebben een uitgebreide en exclusieve anticorrosiebehandeling ondergaan. Door genoemde intensieve treatment zijn deze VIP-uitvoeringen beter beschermd tegen corrosie. Dit bijzondere procedé is speciaal ontwikkeld in nauwe samenspraak met o.a. woningcorporaties en installatiebedrijven. Ook de DRL VIP XTREME zijn geschikt voor horizontale toepassing en toepasbaar in combinatie met diverse leidingsituaties. Praktische, verstelbare montagebeugels, compleet met hollewandpluggen en schroeven t.b.v. snelle en eenvoudige montage, ontlufter en aftapper maken deel uit van de DRL VIP XTREME verpakking; u hoeft ze niet apart te bestellen.

- Hoogte: 440, 590, 690, 790 en 890 mm.  
Breedte: vanaf 264 mm, telkens met 80 mm oplopend tot en met 824 mm.  
Aansluiting: Standaard met 4-zijdige aansluiting 1/2" (aansluiting 1 t/m 4.)  
Bij aansluiting 5 t/m 8 moet dit bij bestelling apart te worden opgegeven, deze aansluiting met keerplaatje zal dan fabrieksmatig worden gemonteerd tegen een meerprijs van € 2,50 (dit monteren kan niet achteraf).  
Aansluitset DRL VIP XTREME/VIP XTREME DE LUXE is onderdeel van de verpakking; inhoud: 4 x handige ophangbeugel, 1 x ontlufter, 1 x aftapper.  
Kleur: Uitsluitend in RAL 9016 (verkeerswit)  
Levertijd: Deze bedraagt, mits op voorraad, maximaal 10 werkdagen (projecten op aanvraag/in overleg).  
Garantie: De garantie op de DRL VIP XTREME bedraagt maar liefst 20 jaar!  
Attentie: Ph-waarde maximaal 9 (radiatoren niet geschikt voor stads-verwarming). DRL VIP XTREME radiatoren zijn niet geschikt voor toepassing in zwembaden of voor toepassing in ruimtes waarin met chloorhoudende reinigings- of ontsmettingsmiddelen wordt gewerkt.



DRL Cachet handdoekknoppen en DRL Cachet handdoekbeugel in chroom.

DRL VIP XTREME is geproduceerd volgens een speciaal voor deze toepassing ontwikkeld procedé. Deze bijzondere behandeling zorgt ervoor dat DRL VIP XTREME onder vrijwel alle omstandigheden corrosievrij blijft.



**DRL VIP XTREME:**  
Specifiek voor natte ruimtes.



**ANTI-CORROSION**

\*Geschikt voor laagwater temperatuurinstallaties  
Door de hoge warmteafgifte van de DRL VIP is deze ook uitermate geschikt voor lage-temperatuurinstallaties.



## Duurzaam aluminium

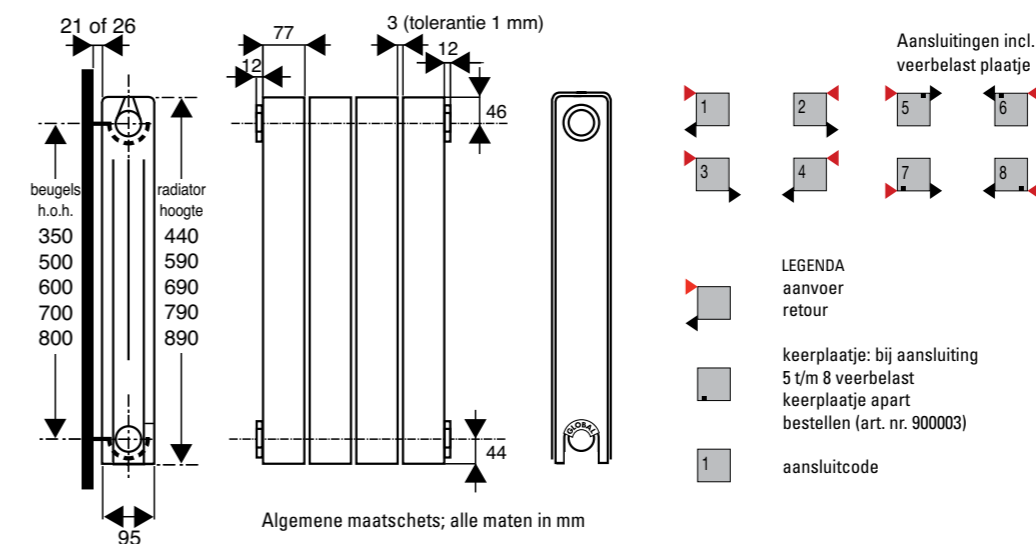
De DRL VIP XTREME heeft alle voordelen van een DRL VIP: strak, vederlicht – 2/3 lichter dan een stalen radiator - stijlvol en energiebesparend. Daarnaast heeft ons exclusieve model DRL VIP XTREME als belangrijk voordeel dat het uitermate geschikt is voor natte ruimtes. Deze radiator VIP XTREME is namelijk geproduceerd volgens een speciaal voor deze toepassing ontwikkeld procedé. Deze bijzondere behandeling zorgt ervoor dat de DRL VIP XTREME onder vrijwel alle omstandigheden corrosievrij blijft. DRL Products heeft de VIP XTREME op verzoek van en in overleg met woningcorporaties en installatiebedrijven ontwikkeld. Met name deze instanties hechten grote waarde aan en hebben veel belang bij een 100% corrosiebestendige (badkamer)radiator. DRL Products durft dit te garanderen, maar liefst 20 jaar lang!  
Zoekt u een corrosiebestendige horizontale kwaliteitsradiator voor uw badkamer? Kies dan voor de bijzonder betrouwbare DRL VIP XTREME. Inmiddels kan de DRL VIP XTREME ook in een "de LUXE" uitvoering geleverd worden. Bij een DRL VIP XTREME de LUXE zijn de zijanten van de radiator voorzien van voormonteerde zijbekledingen. DRL VIP XTREME en VIP XTREME de LUXE radiatoren worden geleverd in de kleur RAL 9016 (verkeerswit)

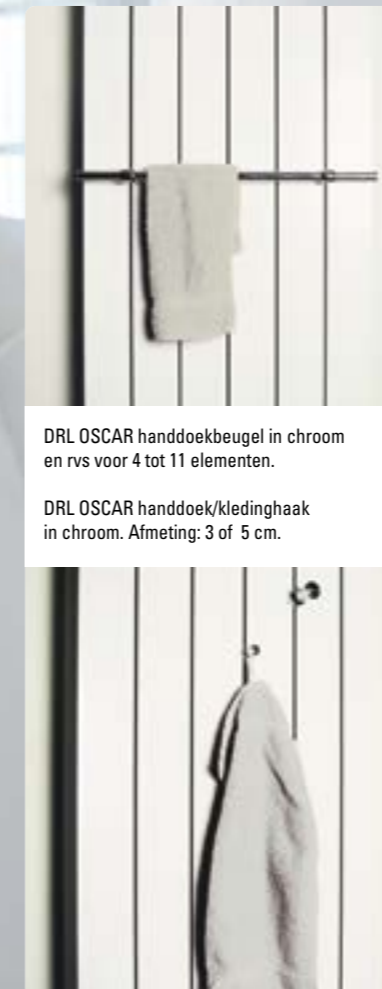
## DRL VIP/VIP XTREME DE LUXE

Zie DRL Prijzlijst 2015 pagina 91

**DRL VIP XTREME**  
440 mm - 890 mm hoog

**DRL VIP XTREME DE LUXE**  
losse set zijbekleding





DRL OSCAR handdoekbeugel in chroom en rvs voor 4 tot 11 elementen.  
DRL OSCAR handdoek/kledinghaak in chroom. Afmeting: 3 of 5 cm.

# DRL OSCAR/OSCARDE LUXE

Het model DRL OSCAR is in twee uitvoeringen leverbaar DRL OSCAR en DRL OSCAR DE LUXE met voorgesmonteerde zijbekleding. De OSCAR wordt gefabriceerd volgens een gepatenteerde stuiklasmethode. De OSCAR en de OSCAR DE LUXE zijn geschikt voor verticale toepassing en alle leidsituaties.

Ook zijn de radiatoren door en door gelakt (anaforese grondlak en epoxy poederlak). Apart bestelbaar zijn de praktische, verstelbare montagebeugels, compleet met holle wand pluggen en schroeven t.b.v. snelle en eenvoudige montage

- Hoogte:** 1046, 1246, 1446, 1646, 1846, 2046 mm.
- Breedte:** ledere gewenste breedtemaat vanaf 264 mm, telkens met 80 mm olopend. Bij radiatoren met een grotere breedtemaat dan 824 mm een extra set ophangbeugels bestellen (art.nr. 900004).
- Aansluiting:** Standaard met 4 zijde aansluiting (links of rechts). Bij aansluiting 5 t/m 8 veerbelast keerplaatje apart bestellen (art.nr. 900003). Op aanvraag kan het model OSCAR/OSCAR DE LUXE ook worden geleverd met diverse onder- en boven- (compact)aansluitingen 9 t/m 18 (meerprijs).
- Aansluitset:** OSCAR/OSCAR DE LUXE apart bestellen (art.nr. 900002), inhoud: 2 x verloopring Links 1"x1/2" incl. zwarte viton o-ring, 2 x verloopring Rechts 1"x1/2" incl. zwarte viton o-ring, 4 x handige ophangbeugel, 1 x ontlufter, 1 x aftapper.
- Kleur:** RAL 9010 (wit), optioneel in Pergamon en alle RAL- en metaalkleuren tegen een meerprijs.
- Levertijd:** Artikelen in RAL 9010 welke met achtergrondkleur in de prijslijst zijn aangeduid, zijn uit voorraad leverbaar. Alle overige modellen uit prijslijst zijn als speciale bestelling verkrijgbaar. Bij deze modellen in afwijkende formaten en kleuren, bedraagt de levertijd, mits op voorraad, maximaal 10 werkdagen.
- Garantie:** 5 jaar fabrieksgarantie. (m.u.v. toepassing in natte ruimtes; hiervoor oscar exTreme toepassen). **Attentie: Ph-waarde maximaal 9 (radiatoren niet geschikt voor stadsverwarming).**

DRL OSCAR DE LUXE met chique voorgesmonteerde zijpanelen in DRL metal colours: Rough Light Grey Silver.

Compactaansluiting met OVUS onderblok.



**\*Geschikt voor laagwater temperatuurinstallaties**  
Door de hoge warmteafgifte van de DRL OSCAR is deze ook uitermate geschikt voor lage-temperatuurinstallaties.

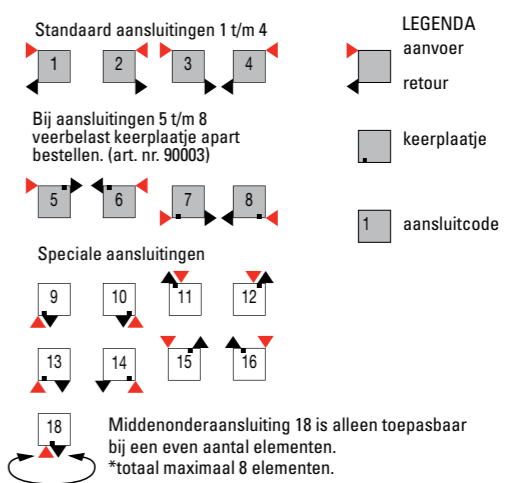
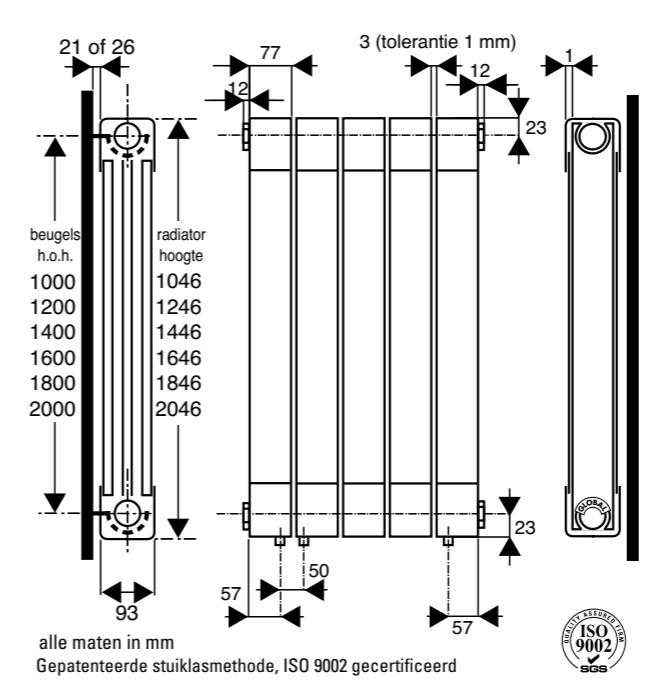
## Ruimtebesparend aluminium

De verticale DRL OSCAR is al even bevallig als de DRL VIP. En hij bespaart niet alleen energie maar ook ruimte. Ook al heeft u 'maar' een smalle wand, voor dit clevere en attractief ogende 'hittekanon' is altijd plaats. DRL OSCAR: geavanceerd qua ruimteverdeling, materiaalgebruik en warmteafgifte! Dankzij het energiebesparende aluminium - waaruit de OSCAR is opgebouwd - is sprake van een viermaal grotere warmtegeleiding dan bij een conventionele stalen radiator. Hierdoor kan zijn omvang altijd bescheiden blijven: een minimale omvang maar maximale warmteopbrengst. Bovendien heeft de innovatieve OSCAR een geringere waterinhoud. Dit betekent een snelle reactie op variabele warmtebehoefte, waardoor ook het energieverbruik vermindert. Bovendien weegt een aluminium radiator 66% minder dan een stalen radiator. U kunt de serene DRL OSCAR dus overal en uitermate eenvoudig en aan lichte constructies monteren. OSCAR is een innovatieve woekeraar met ruimte en warmte, die nieuwe zeggingskracht betekent voor eigentijdse en traditionele interieurs. Een OSCAR DE LUXE heeft voorgesmonteerde zijbekleding waardoor hij nóg attractiever toont. Leverbaar in alle RAL- en diverse metaal kleuren.

DRL OSCAR/OSCARDE LUXE

**DRL OSCAR**  
1046 mm - 2046 mm hoog

**DRL OSCARDE LUXE**  
Inclusief zijbekleding



3/4" euroconus binnendraad aansluitkoppelingen en keerplaatje zijn bij de compactaansluiting reeds gemonteerd, aansluiten met 1/2" radiatorkraan en voetventiel (zonder staartstuk).  
Oscar compactaansluiting (speciale bestelling, max. levertijd 2 weken)

Aansluiten met een H-blok is alleen mogelijk met een DRL OVUS H-blok. Dit DRL OVUS H-blok is alleen af fabriek voorgesmonteerd leverbaar en dient dus altijd gelijktijdig met de Oscar-radiator besteld te worden.

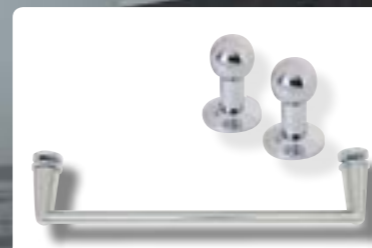
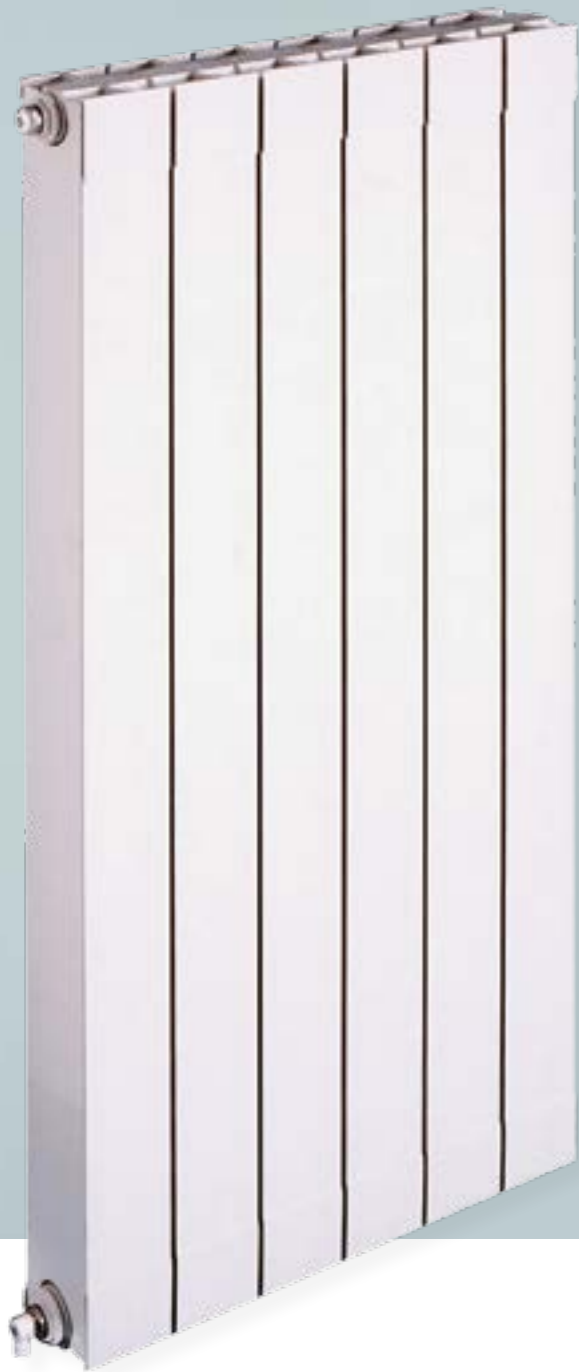


de kunst van ruimtebesparing





# DRL OSCAR/OSCARDE LUXE XTREME



DRL Cachet handdoekknoppen en handdoekbeugel in chroom.

Compactaansluiting met OVUS onderblok.



Het model DRL OSCAR XTREME is in twee uitvoeringen leverbaar DRL OSCAR XTREME en DRL OSCAR XTREME de LUXE met voorgesloten zijbekleding. De OSCAR XTREME radiatoren worden gefabriceerd volgens een gepatenteerde stuiklasmethode. De OSCAR XTREME modellen zijn geschikt voor verticale toepassing en alle leidingsituaties. Praktische, verstelbare montagebeugels, compleet met holle wandpluggen en schroeven t.b.v. snelle en eenvoudige montage, ontlufter en aftapper maken deel uit van de DRL OSCAR XTREME verpakking; u hoeft ze niet apart te bestellen.

- Hoogte:** 1046, 1246, 1446, 1646, 1846, 2046 mm.
- Breedte:** vanaf 264 mm, telkens met 80 mm oplopend tot en met 504 mm.
- Aansluiting:** Standaard met 4-zijdige 1/2" (aansluiting 1 t/m 4.)  
Bij aansluiting 5 t/m 8 moet dit bij bestelling apart te worden opgegeven, deze aansluiting met keerplaatje zal dan fabrieksmatig worden gemonteerd tegen een meerprijs van €2,50 (dit monteren kan niet achteraf).  
Op aanvraag kunnen de modellen OSCAR XTREME ook worden geleverd met diverse onder- en boven- (compact)aansluitingen 9 t/m 18 (meerprijs €50,00).
- Aansluitset:** OSCAR XTREME is onderdeel van de verpakking; inhoud: 4 x handige ophangbeugel, 1 x ontlufter, 1 x aftapper.
- Kleur:** Uitsluitend in RAL 9016 (verkeerswit).
- Levertijd:** Deze bedraagt, mits op voorraad, maximaal 10 werkdagen (projecten op aanvraag/in overleg).
- Garantie:** De garantie op de DRL OSCAR XTREME bedraagt maar liefst 20 jaar!
- Attentie:** Ph-waarde maximaal 9 (radiatoren niet geschikt voor stadsverwarming). DRL OSCAR XTREME/OSCAR XTREME DELUXE zijn niet geschikt voor toepassing in zwembaden of voor toepassing in ruimtes waarin met chloorhoudende reinigings- of ontsmettingsmiddelen wordt gewerkt.



DRL OSCAR XTREME DE LUXE met chique voorgesloten zijpanelen.

DRL OSCAR XTREME

**ANTI-CORROSION**

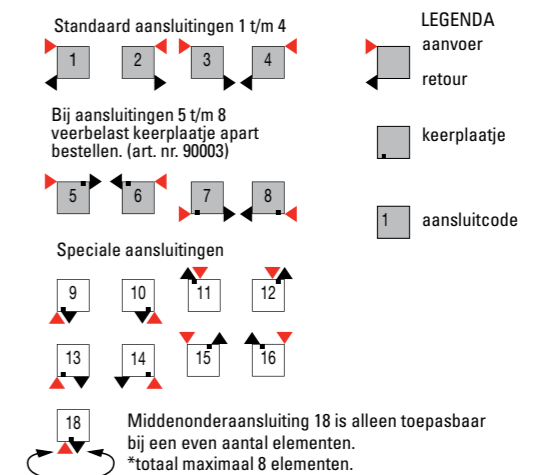
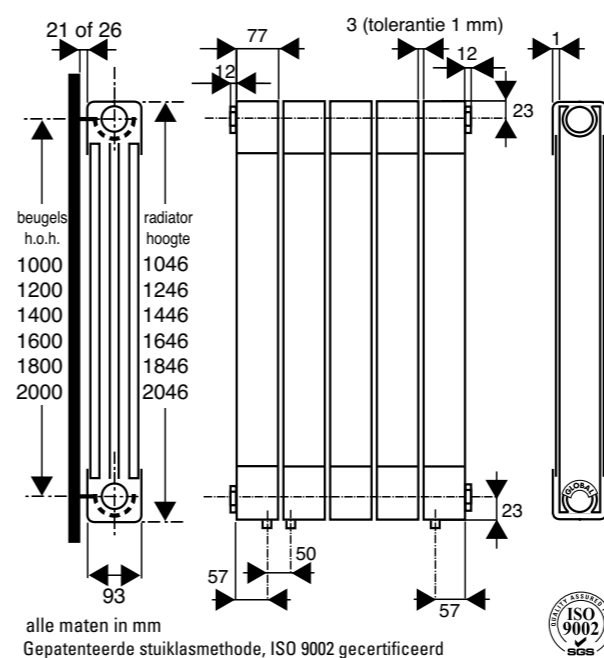
\*Geschikt voor laagwater temperatuurinstallaties  
Door de hoge warmteafgifte van de DRL OSCAR is deze ook uitermate geschikt voor lage-temperatuurinstallaties.

## Duurzaam aluminium

De DRL OSCAR XTREME zijn – net als de ‘gewone’ OSCAR-modellen - ruimte- en energiewoekers. Ze zijn rank en rijzig, wegen weinig en zijn bijgevolg overal toepasbaar. Daarnaast hebben onze ingenieuze modellen DRL OSCAR XTREME als opmerkelijk voordeel dat ze uitermate geschikt zijn voor natte ruimtes. DRL OSCAR XTREME zijn namelijk geproduceerd volgens een speciaal voor deze toepassing ontwikkeld procedé. Deze unieke behandeling zorgt ervoor dat de DRL OSCAR XTREME onder vrijwel alle omstandigheden corrosievrij blijven. DRL Products heeft de OSCAR XTREME op verzoek van en in overleg met woningcorporaties en installatiebedrijven ontworpen. De installatiesector en de corporaties hechten nl. veel waarde aan en hebben veel belang bij 100% corrosiebestendige (badkamer)radiatoren. DRL Products durft dit te garanderen, maar liefst 20 jaar lang!. Zoekt u een verticale corrosiebestendige kwaliteitsradiator voor uw badkamer? Kies dan voor de DRL OSCAR XTREME of OSCAR XTREME de LUXE. Bij een DRL OSCAR XTREME de LUXE zijn de zijpanelen bekleed. Hierdoor oogt deze vernuftige radiator nog smaakvoller. De DRL OSCAR XTREME en DRL OSCAR XTREME de LUXE worden geleverd in de kleur Ral 9016 (verkeerswit)

DRL OSCAR/OSCAR XTREME

DRL OSCAR XTREME 1046 mm - 2046 mm hoog  
DRL OSCAR XTREME DE LUXE Inclusief zijbekleding



3/4" euroconus binnendraad aansluitkoppelingen en keerplaatje zijn bij de compactaansluiting reeds gemonteerd, aansluiten met 1/2" radiatorkraan en voetventiel (zonder staartstuk).  
Oscar compactaansluiting (speciale bestelling, max. levertijd 2 weken)

Aansluiten met een H-blok is alleen mogelijk met een DRL OVUS H-blok. Dit DRL OVUS H-blok is alleen af fabriek voorgesloten leverbaar en dient dus altijd gelijktijdig met de Oscar-radiator besteld te worden.



de kunst van duurzaamheid





DRL EKOS horizontaal:  
Onallegaas & energiezuinig.



## Praktisch aluminium

De hekkensluiters in onze fabuleuze aluminiumreeks zijn de ferme DRL EKOS – een warmtebron opgebouwd uit verticale elementen - en DRL EKOS PLUS, de creatieve ruimtebesparende verticale variant: ideaal als u wel ruimte 'in de hoogte', maar niet 'in de breedte' hebt. Beide uit solide gegoten aluminium. Fraaie staaltjes van strakke Italiaanse vormgeving met grote praktische voordelen: aluminium is antistatisch waardoor stof minder kans krijgt zich te hechten. En ook voor de stijlvolle aluminium EKOS-broertjes geldt: hun warmteafgifte/geleiding is heerlijk hoog. Dus veel warmte die weinig plaats vergt. Plus ze zijn ook nog eens supereenvoudig te monteren. Bovendien is de EKOS-serie fantastisch afgewerkt: een anaforese grondlak met een epoxy-poeder afwerklaag. Minimaal onderhoud en maximale duurzaamheid. Het zijn onallegaas radiatoren die uw energieverbruik reduceren, maar het esthetisch effect van uw inrichting verhogen. Leverbaar in alle RAL- en diverse metaalkleuren. De fiere DRL EKOS en EKOS PLUS zijn bijgevolg qua look en handige producteigenschappen helemaal van deze tijd!

DRL EKOS/EKOSPLUS

Zie DRL Prijslijst 2015 pagina 94



DRL EKOS PLUS stijlvolle energiebespaarder met typerende bovennaad.

DRL EKOS aantrekkelijke lichtgewicht ledenradiator met beperkte waterinhoud.



## DRL EKOS/EKOSPLUS

Het model DRL EKOS is in twee uitvoeringen leverbaar DRL EKOS en DRL EKOS PLUS. De EKOS en de EKOS PLUS zijn ledenradiatoren opgebouwd uit verticale elementen van twee leden met een werkende breedte van 100 mm. De EKOS is geschikt voor horizontale toepassing. De DRL EKOS PLUS is geschikt voor verticale toepassing en diverse leidingsituaties. Ook bij de EKOS PLUS is sprake van gepatenteerde stuiklasverbindingen.

Bovendien zijn de radiatoren door en door gelakt (anaforese grondlak en epoxy poederlak). Apart bestelbaar zijn de praktische, verstelbare montagebeugels, compleet met holle wand pluggen en schroeven t.b.v. snelle en eenvoudige montage.

Hoogte: EKOS: 568, 668, 768 en 868 mm.

Hoogte: EKOS PLUS: 1670, 1870 en 2070 mm.

Breedte: Iedere gewenste breedtemaat vanaf 200 mm, telkens met 100 mm oplopend. Bij radiatoren breder dan 824 mm, extra set ophangbeugels bestellen (art.nr. 900004).

Aansluiting: Standaard met 4 zijdige aansluiting (links of rechts horizontaal). Bij aansluiting 5 t/m 8 veerbelast keerplaatje apart bestellen (art.nr. 900003). Aansluitset EKOS apart bestellen (art.nr. 900001), inhoud: 2 x verloopring Links 1"x1/2" incl. witte siliconenpakking, 2 x verloopring Rechts 1"x1/2" incl. witte siliconenpakking, 4 x handige ophangbeugel, 1 x ontlufter, 1 x aftapper. Aansluitset EKOS PLUS apart bestellen (art.nr. 900002), inhoud: 2 x verloopring Links 1"x1/2" incl. zwarte viton o-ring, 2 x verloopring Rechts 1"x1/2" incl. zwarte viton o-ring, 4 x handige ophangbeugel, 1 x ontlufter, 1 x aftapper.

Kleur: RAL 9010 (wit), optioneel in Pergamon en alle RAL- en metaalkleuren tegen een meerprijs.

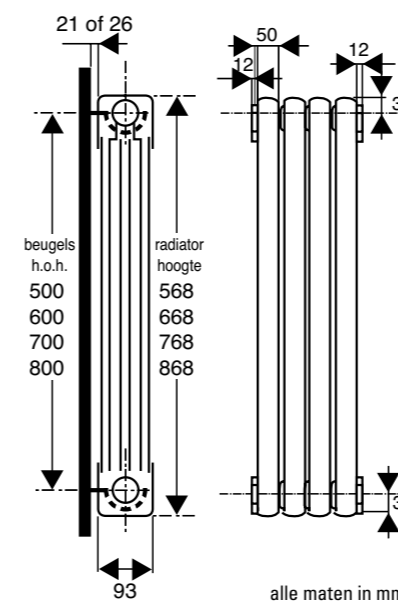
Levertijd: Artikelen in RAL 9010 welke met achtergrondkleur in de prijslijst zijn aangeduid, zijn uit voorraad leverbaar. Alle overige modellen uit prijslijst zijn als speciale bestelling verkrijgbaar. Bij deze modellen in afwijkende formaten en kleuren, bedraagt de levertijd, mits op voorraad, maximaal 10 werkdagen.

Garantie: 5 jaar fabrieksgarantie. Attentie: Ph-waarde maximaal 9 (radiatoren niet geschikt voor stadsverwarming).

*de kunst van energiebesparing*

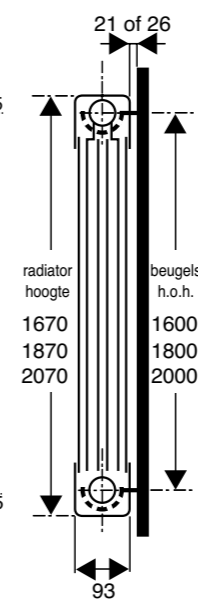
### DRL EKOS

568 mm - 868 mm hoog



### DRL EKOSPLUS

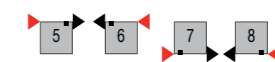
1670 mm - 2070 mm



Standaard aansluitingen 1 t/m 8



Bij aansluitingen 5 t/m 8  
veerbelast keerplaatje apart  
bestellen (artnr. 900003)



LEGENDA

- aanvoer
- retour
- keerplaatje
- aansluitcode





DRL MULTICOLOM 4 koloms: rond & glad dus veilig & hygiënsch, in Rough Black.



\*Geschikt voor laagwater temperatuurinstallaties  
Door de hoge warmteafgifte van de DRL MULTICOLOM is deze ook uitermate geschikt voor lage-temperatuurinstallaties.

## Magistraal staal

De DRL MULTICOLOM is een magistra(a)le, volgens de modernste productietechnieken gefabri-ceerde meerkolommer, met de nadruk op straal, of liever gezegd straling. Want de MULTICOLOM is een topper in stralingswarmte. Stralingswarmte, nog altijd een van de meest aangename verwarmingswijzes voor het menselijk lichaam. Voorts garandeert de authentieke ronde buisconstructie van de stalen DRL MULTICOLOM een hoge mate van behaaglijkheid. Ook laten de organische rondingen van de MULTICOLOM zich uitstekend combineren met de ronde vormen die kenmerkend zijn voor oude herenhuizen en grachtenpanden. Terwijl de MULTICOLOM in kantoren en moderne interieurs door zijn repetitieve lijnenpatroon de strakke vormgeving onderstreept. Door de ronde, gladde afwerking, is de DRL MULTICOLOM bovendien gemakkelijk schoon te houden en daarom perfect op zijn plaats in omgevingen waar hygiëne of veiligheid belangrijk zijn zoals ziekenhuizen, scholen of kinderdagverblijven. De karakteristieke verbindingen zijn een gevolg van geavanceerde lastechnieken. En doordat het MULTICOLOM-programma zeer uitgebreid is: horizontaal, verticaal en zelfs op pootjes. DRL kan zo goed als iedere door u gewenste maat leveren, want ook deze ravissante radiatoren assembleren we in eigen huis. Leverbaar in alle RAL- en diverse metaalkleuren. DRL MULTICOLOM: gestaalde perfectie in balans met zijn omgeving.

### DRL MULTICOLOM

Zie DRL Prijzlijst 2015 pagina 95-100



Strakke stalen DRL MULTI COLOM 4 kolommer met minimalistische chromen haakse DRL OVUS radiatorkraan.

Tweekoloms DRL MULTI COLOM in Polish Silver.



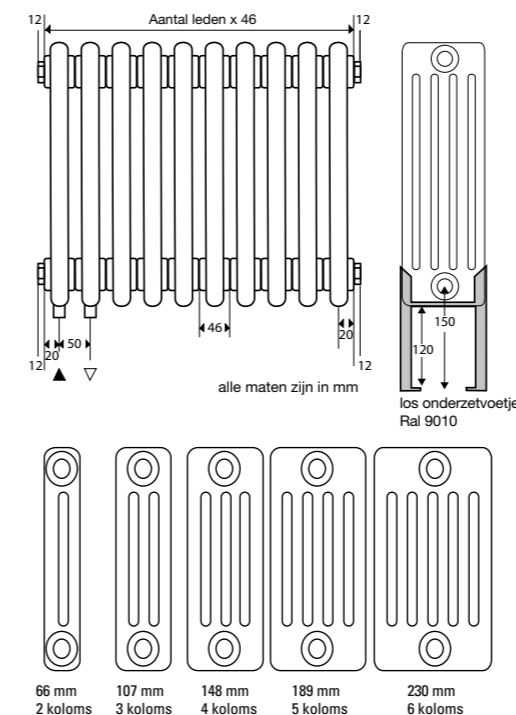
## DRL MULTICOLOM

Het model DRL MULTICOLOM is een stalen meerkoloms ronde buis-radiator. De DRL MULTICOLOM radiator heeft talloze maat- en aansluitmogelijkheden. De DRL MULTICOLOM is geschikt voor horizontale en verticale toepassing. Hij is toepasbaar in combinatie met alle leidingsituaties.

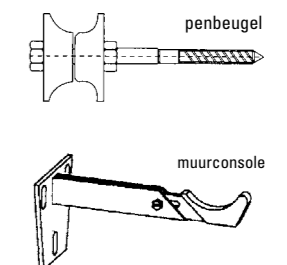
- Hoogte:** 207, 300, 400, 500, 750, 900, 1000, 1200, 1500, 1800, 2000, 2200 en 2500 mm.
- Breedte:** Iedere gewenste breedtemaat vanaf 162 t/m 3244 mm, telkens met 46 mm oplopend.
- Diepte:** 2, 3, 4, 5 en 6 kolommen.
- Aansluiting:** Standaard met 4zijdige 1/2" aansluiting (links of rechts). Bij aansluiting 5 t/m 8 veerbelast keerplaatje gelijktijdig met radiator bestellen (art.nr. 903041). Voor aansluitingen met code 9 t/m 18 geldt een meerprijs, aansluitingen h.o.h. 50 mm 1/2" binnendraad.  
Ook voor de Completo M30 x 1,5 thermostatisch regelventielaansluitingen 20 t/m 23 geldt een meerprijs. In combinatie met dit ventiel zijn de aansluitingen (1/2") linksonder, rechtsonder of middenonder h.o.h. 50 mm reeds voorzien. Muurconsole en penbeugels worden standaard bij deradiator meegeleverd. Optioneel zijn ook losse stalen onderzetvoetjes leverbaar (per stuk bestellen).
- Kleur:** Standaard RAL 9010 of RAL 9016. Pergamon, diverse metaal- en alle RAL-kleuren tegen een meerprijs.
- Levertijd:** Maximaal 20 werkdagen.
- Garantie:** 5 jaar fabrieksgarantie Afgifte in Watt volgens EN 442, afgeperst op 10,5 bar. Max. werkdruk van 8 bar bij 95°C.

## de kunst van maatwerk

### DRL MULTICOLOM



- LEGENDA
- aanvoer
  - retour
  - veerbelast keerplaatje
  - aansluitcode



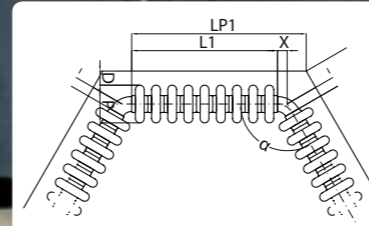
Speciale aansluitingen Completo M30 x 1,5 mm met ingebouwd voorinstelbaar thermostatisch regelventiel (20 t/m 23). Alle aansluitingen zijn uitgevoerd in 1/2" binnendraad



# DRL MULTICOLOM CORNER

Het model DRL MULTICOLOM CORNER is een stalen meerkoloms ronde buis-radiator. De DRL MULTICOLOM CORNER radiator heeft talloze maat- en aansluitmogelijkheden en is geschikt voor horizontale en verticale toepassing. Hij is toepasbaar in combinatie met de meest voorkomende leidingsituaties.

- Hoogte:** 207, 300, 400, 500, 750, 900, 1000, 1200, 1500, 1800, 2000, 2200 en 2500 mm.
- Breedte:** ledere gewenste breedtemaat vanaf 162 t/m 3244 mm, telkens met 46 mm oplopend.
- Diepte:** 2, 3, 4, 5 en 6 kolommen.
- Aansluiting:** Standaard met 4 zijdige 1/2" aansluiting (links of rechts). Bij aansluiting 5 t/m 8 veerbelast keerplaatje gelijktijdig met radiator bestellen (art.nr. 903041). Voor aansluitingen met code 9 t/m 16 geldt een meerprijs, aansluitingen h.o.h. 50 mm 1/2" binnendraad.
- Kleur:** Standaard RAL 9010 of RAL 9016. Pergamon, diverse metaal- en alle RAL-kleuren tegen een meerprijs.
- Levertijd:** Maximaal 30 werkdagen na goedkeuring technische specificatie en maatschets.
- Garantie:** 5 jaar fabrieksgarantie Afgifte in Watt volgens EN 442, afgeperst op 10,5 bar. Max. werkdruk van 8 bar bij 95°C.
- Prijs:** Op aanvraag



**MULTICOLOM CORNER**  
De perfecte oplossing voor plaatsing in erkers.



De DRL MULTICOLOM CORNER is ook leverbaar in diverse kleuren zie blz 72-73.



## Karaktervolle hoeken

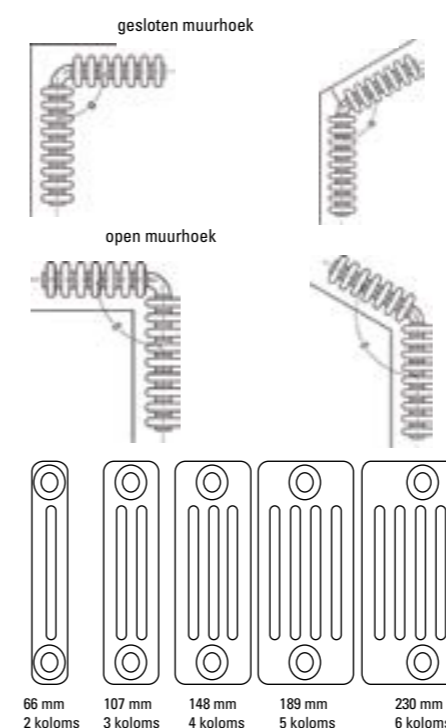
Is die loze hoek of kolom u al jaren een doorn in het oog? Dan is de DRL MULTICOLOM CORNER de perfecte oplossing. Deze radiator is niet alleen een topper in stralingswarmte, maar ook een bijzondere blikvanger in uw woning, badkamer of kantoor. De DRL MULTICOLOM CORNER wordt in of om een hoek geplaatst waardoor er nauwelijks ruimte verloren gaat. Tegelijkertijd geeft het strakke, ranke design zowel moderne als klassieke interieurs een karakteristieke touch. Door de gladde afwerking is de DRL MULTICOLOM CORNER bovendien gemakkelijk schoon te houden. De DRL MULTICOLOM CORNER: praktisch, slim, aantrekkelijk en ruimtebesparend.

DRL MULTICOLOM CORNER

Zie DRL Prijslijst 2015 pagina 101

de kunst van maatwerk

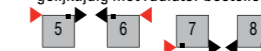
## DRL MULTICOLOM CORNER



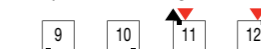
Standaard aansluitingen 1 t/m 4



Bij aansluitingen 5 t/m 8 veerbelast keerplaatje gelijktijdig met radiator bestellen. (art.nr. 903041)

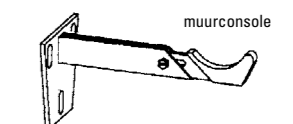
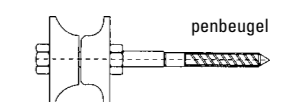


Speciale aansluitingen



Speciale aansluitingen Completo M30 x 1,5 mm met ingebouwd voorinstelbaar thermostatisch regelventiel (20 en 21). Alle aansluitingen zijn uitgevoerd in 1/2" binnendraad

- LEGENDA**
- aanvoer
  - retour
  - veerbelast keerplaatje
  - aansluitcode



- 66 mm 2 koloms
- 107 mm 3 koloms
- 148 mm 4 koloms
- 189 mm 5 koloms
- 230 mm 6 koloms



# DRL MULTICOLOM CIRCLE

Het model DRL MULTICOLOM CIRCLE is een stalen meerkoloms ronde buis-radiator. De DRL MULTICOLOM CIRCLE radiator heeft talloze maat- en aansluitmogelijkheden en is geschikt voor horizontale en verticale toepassing. Hij is toepasbaar in combinatie met de meest voorkomende leidsituaties.

- Hoogte:** 207, 300, 400, 500, 750, 900, 1000, 1200, 1500, 1800, 2000, 2200 en 2500 mm.
- Breedte:** Minimale inwendige straal van 1000 mm bij 2 en 3 kolomers, minimale inwendige straal van 1300 mm bij 4, 5 en 6 koloms radiatoren, gewenste breedtemaat op aanvraag vanaf 162 t/m 3244 mm, telkens met 46 mm oplopend.
- Diepte:** 2, 3, 4, 5 en 6 kolommen.
- Aansluiting:** Standaard met 4zijdige 1/2" aansluiting (links of rechts). Bij aansluiting 5 t/m 8 veerbelast keerplaatje gelijktijdig met radiator bestellen (art.nr. 903041). Voor aansluitingen met code 9 t/m 16 geldt een meerprijs, aansluitingen h.o.h. 50 mm 1/2" binnendraad.
- Kleur:** Standaard RAL 9010 of RAL 9016. Pergamon, diverse metaal- en alle RAL-kleuren tegen een meerprijs.
- Levertijd:** Maximaal 30 werkdagen na goedkeuring technische specificatie en maatschets.
- Garantie:** 5 jaar fabrieksgarantie Afgifte in Watt volgens EN 442, afgeperst op 10,5 bar. Max. werkdruk van 8 bar bij 95°C.
- Prijs:** Op aanvraag.



DRL Cachet handdoekknop set à 2 stuks.

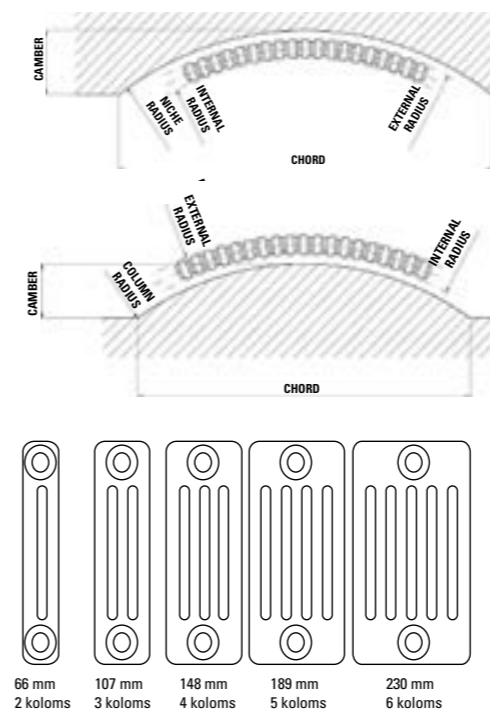


de kunst van maatwerk

## Stralend staal

In de geschiedenis van de architectuur wordt iedere periode gekarakteriseerd door kenmerkende bouwstijlen. Toch blijven ronde, organische vormen altijd in trek. We zien ze in Romeinse ruïnes, in middeleeuwse kerken en in herenhuizen, maar ook in hedendaagse nieuwbouwprojecten en moderne kantoorgebouwen. In deze tijd van centrale verwarming kan het niet anders dan dat daarop wordt ingespeeld met een rond gevormde designradiator. De DRL MULTICOLOM CIRCLE geeft een onverwacht speels effect aan ronde muren, gevels, nissen en kolommen. Dit prachtige, strakke en slanke model verhoogt de behaaglijkheid in de ruimte én de esthetiek van uw interieur. De DRL MULTICOLOM CIRCLE: perfect in balans met uw omgeving.

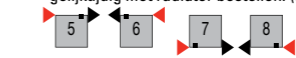
### DRL MULTICOLOM CIRCLE



Standaard aansluitingen 1 t/m 4



Bij aansluitingen 5 t/m 8 veerbelast keerplaatje gelijktijdig met radiator bestellen. (art.nr. 903041)



Speciale aansluitingen



Middenonderaansluiting 18, 22 en 23 is alleen toepasbaar bij een even aantal elementen

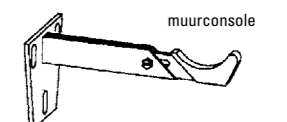
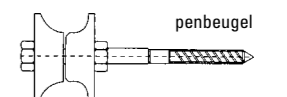


Speciale aansluitingen Completo M30 x 1,5 mm met ingebouwd voorinstelbaar thermostatisch regelventiel (20 t/m 23). Alle aansluitingen zijn uitgevoerd in 1/2" binnendraad

LEGENDA  
aanvoer  
retour

veerbelast keerplaatje

1 aansluitcode



# DRL MULTICOLOMCOMFORT

Het model DRL MULTICOLOM COMFORT is een stalen meerkoloms ronde buis-bankradiator. De DRL MULTICOLOM COMFORT bankradiator heeft verschillende maat- en aansluitmogelijkheden en is geschikt voor horizontale toepassing.

- Hoogte:** 350, 396, 442 mm.
- Breedte:** 650, 806, 1006, 1350, 1650, 1950, 2150, 2350 en 2650 mm.
- Diepte:** 290 mm.
- Aansluiting:** Standaard met 4 zijdige 1/2" aansluiting 13 of 14.
- Kleur:** Standaard RAL 9010 of RAL 9016.  
Diverse metaal- en RAL-kleuren op aanvraag mogelijk tegen 30% meerprijs.
- Levertijd:** Maximaal 25 werkdagen.
- Garantie:** 5 jaar fabrieksgarantie Afgifte in Watt volgens EN 442, afgeperst op 10,5 bar. Max. werkdruk van 8 bar bij 95°C.



DRL MULTICOLOM COMFORT is leverbaar in de hoogte maten 350, 396 en 442.

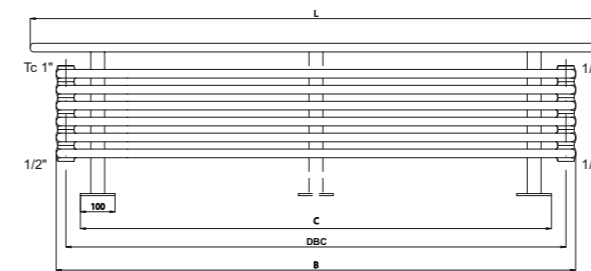
*de kunst van maatwerk*

## Comfortabel staal

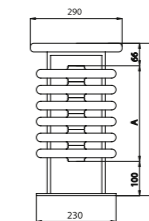
Hoe koud of guur het buiten ook is, binnen staat de radiator aan en is het lekker warm. Kan het nóg gerieflijker? Ja! Wat dacht u van een warmtebron waarop u kunt zitten? De DRL MULTICOLOM COMFORT is een functionele, maar ook mooie designradiator die ieder vertrek verfraait. De horizontale buizen van dit eigentijdse model zijn vanaf de grond gestapeld. Aan de bovenzijde is een zitje geplaatst van 25 millimeter dik massief hout, waardoor een robuust en toch uiterst charmant bankje ontstaat. Ideaal voor ruimtes waarin u met meerdere mensen bij elkaar bent, zoals een wachtkamer, kleedkamer, ontvangstruimte of hal. De DRL MULTICOLOM COMFORT is een unieke eyecatcher met allure en uitstraling.



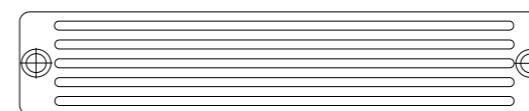
### DRL MULTICOLOMCOMFORT



vooraanzicht

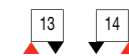


zijaanzicht



bovenaanzicht

Standaard aansluitingen 13 en 14



LEGENDA  
 aanvoer  
 retour

aansluitcode



De robuuste lassen, benadrukken de industriële uitstraling van de industrial ribbenbuisradiator.



## Robuuste ribben

Steeds vaker wordt er nieuw leven geblazen in oude industriële panden door ze bijvoorbeeld om te bouwen tot woningen of bedrijfsruimtes. De soms eeuwenoude materialen zijn niet kapot te krijgen, maar ze geven ook een bijzondere sfeer aan huis of kantoor. Robuust, degelijk, sterk en imposant, industriële inrichtingen zijn hot. En met de DRL INDUSTRIAL kunt u dit letterlijk nemen. Deze eerste klas stalen ribbenbuisradiator zorgt, naast een aangename temperatuur, voor een geweldig stoere uitstraling. Hij is opgebouwd uit een of meer ribbenbuizen en kan zowel staand als hangend worden gemonteerd. De DRL INDUSTRIAL: oersterke, robuuste ribben voor stoere, industriële interieurs.

## DRL INDUSTRIAL

Kies in de horizontale balk –standaard uitvoeringen- de gewenste uitvoering: Floor-mounted (F), Wall-mounted (W/WV) of Selfstanding (S).

Kies in de verticale balk –standaard type's- het gewenste type: 1, T2, T3, O2 of O3.

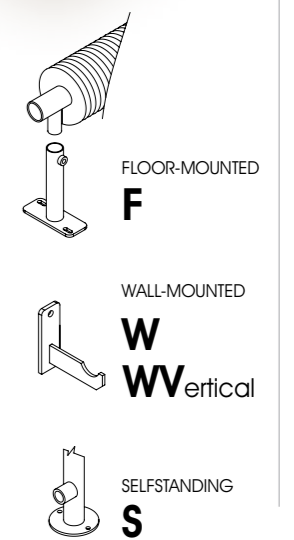
In het snijvlak van deze horizontale en verticale keuze vindt u het gewenste Industrial model waar u voor alle prijs/technische gegevens wordt doorverwezen naar de bijbehorende Industrial pagina van de DRL Prijslijst.

### INDUSTRIAL RIBBENBUIS LENGTEMATEN, DIAMETERS EN KLEUREN

Standaard lengtematen: 500-1000-1500-2000-2500-3000-3500-4000-4500-5000-5500-6000mm. Standaard kleur RAL 9010 of RAL 9016.

Speciale tussenliggende lengtematen; standaard lengtematen oplopend per 100mm. Speciale RAL kleuren of DRL metaalkleuren mogelijk.

		STANDAARD UITVOERINGEN		
		FLOOR MOUNTED F	WALL MOUNTED W/WVvertical	SELF-STANDING S
STANDAARD TYPE'S	INDUSTRIAL T1	IND-1-F	IND-1-W/WV	IND-1-S
	INDUSTRIAL T2	IND-T2-F	IND-T2-W/WV	IND-T2-S
	INDUSTRIAL T3	IND-T3-F	IND-T3-W/WV	IND-T3-S
	INDUSTRIAL O2	IND-O2-F	IND-O2-W/WV	IND-O2-S
	INDUSTRIAL O3	IND-O3-F	IND-O3-W/WV	IND-O3-S





## DRL ROYALE

De DRL ROYALE is uitsluitend leverbaar als 2-kolommer. De radiator is leverbaar van 3 t/m 31 leden uit één stuk. Het laatste en eerste element zijn altijd voorzien van aangegoten pootjes; bij radiatoren met oneven aantal elementen vanaf 17 elementen komt er een extra pootje in het midden. Op bestelling worden de radiatoren door DRL voor u speciaal op maat gemaakt en op dichtheid gecontroleerd. Op gietijzer horen bijpassende decosets. Deze onalledaagse DRL kranensets zijn apart te bestellen. U kunt kiezen voor de handbediende, elegante DRL DECO, de lieflijke DRL FLEUR of voor de opmerkelijke, thermostatisch geregelde kranensets DRL CLASSICO.

- Hoogte:** ROYALE 2 koloms: 560 en 760mm. (\*ROYALE model 560 leverbaar medio augustus 2015.)
- Breedte:** ROYALE 268 tot 2480 mm in stappen van 78 mm. Alle radiatoren kunnen in diverse breedtematen geleverd worden. Vanaf 3 t/m 31 leden uit één stuk. Radiatoren uit één stuk bestaande uit meerdere elementen zijn, mits transportabel, op aanvraag leverbaar.
- Diepte:** ROYALE 2 koloms 190 mm.
- Aansluiting:** Standaard met 4 aansluitingen 1/2"
- Kleur:** Standaard in Old Grey. Optioneel in Pergamon, en alle RAL- en DRL Metaalkleuren tegen een meerprijs.
- Levertijd:** Mits op voorraad, maximaal 10 werkdagen.
- Garantie:** 5 jaar fabrieksgarantie Afgifte in Watt volgens EN 442, afgeperst op 10,5 bar. Max. werkdruk van 8 bar bij 95°C.



Kranenset DRL FLEUR Antiek, haakse kraan, ontlufter, blindstop en haaks voetventiel.

Kranenset DRL CLASSICO Antiek, haakse thermostatische kraan, ontlufter, blindstop en haaks voetventiel.



DRL ROYALE  
2 koloms gietijzeren radiator.

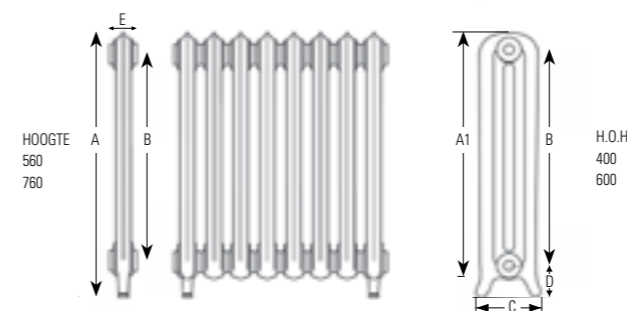
Authentieke kranenset DRL DECO Brons met éénhendel kraan haaks en handvat uit hout, ontlufter, blindstop en haaks voetventiel.



## Koninklijke klasse

Omstreeks de veertiende eeuw werden de eerste gietijzeren voorwerpen geproduceerd. Toen ging het vooral om oorlogsmateriaal en kanonskogels. Later werden er ook gietijzeren haardplaten, potten en pannen gemaakt. Rond 1930 vonden de eerste gietijzeren radiatoren het levenslicht en ook nu nog zijn ze populair. Behalve warmte en behaaglijkheid, geven deze klassieke radiatoren iedere ruimte cachet en een nostalgische sfeer. Voor een vorstelijk tintje is de gietijzeren DRL ROYALE een aanrader. Deze strak vormgegeven, trotse tweekolommer past in zowel een weelderige als minimalistische inrichting. Een ding is zeker: de DRL ROYALE geeft uw woning de klasse van een koning.

## de kunst van authentiek



DRL ROYALE 2 KOLOMS

Model	Type	A (mm)	A1 (mm)	B (mm)	C (mm)	D (mm)	E (mm)	Kg	Liter	Afgifte in Watt 90/70/20 per element	Afgifte in Watt 75/65/20 per element
ROYALE	2/560 middenlid		500	400	190	100	78	8,4	2	115	92
ROYALE	2/560 eindlid	560		400	190	100	78	9,2	2	115	92
ROYALE	2/760 middenlid		680	600	190	122	78	9,4	2,6	139	111
ROYALE	2/760 eindlid	760		600	190	122	78	10,3	2,6	139	111

Standaard aansluitingen 1 t/m 8



Bij aansluitingen 5 t/m 8 siliconen stop gelijktijdig met radiator bestellen. (art.nr. 900578, €10,-) Deze moet fabrieksmatig worden voorgeïnstalleerd!

- LEGENDA**
- aanvoer
  - retour
  - keerplaatje
  - aansluitcode





## DRL COLONNINE

De DRL COLONNINE is een bijzondere gietijzeren ledenradiator. De DRL COLONNINE wordt in twee types geproduceerd: een 4-koloms en een 6-koloms model. De radiatoren zijn leverbaar vanaf 5 t/m 31 leden uit één stuk. Het laatste en eerste element is altijd voorzien van aangegoten pootjes. Op bestelling worden de radiatoren door DRL voor u op maat gemaakt en op dichtheid gecontroleerd. De apart te bestellen retro kranenset 'DRL DECO' bestaat uit een bronzen haakse éénehdel-radiatorkraan, een ontlufter, een blindstop en een haaks voetventiel.

- Hoogte:** 4 kolommer: 360, 475, 660, 760 en 960 mm, 6 kolommer: 480, 660, 760 en 960 mm.
- Breedte:** 336 tot 1922 mm in stappen van 60. Leverbaar vanaf 5 t/m 31 leden uit één stuk. Radiatoren uit één stuk bestaande uit meerdere elementen zijn, mits transportabel, op aanvraag leverbaar.
- Diepte:** 4 koloms 144 mm, 6 koloms 223 mm.
- Aansluiting:** Standaard met 4 aansluitingen 1/2"
- Kleur:** Standaard in primer. Optioneel in Old Grey, Pergamon, alle RAL- en DRL Metaalkleuren tegen een meerprijs.
- Levertijd:** Mits op voorraad, maximaal 10 werkdagen.
- Garantie:** 5 jaar fabrieksgarantie. Afgifte in Watt volgens EN442, afgeperst op 10,5 bar. Max. werkdruk 8 bar bij 95° C.



Ook de sfeervolle DRL COLONNINE 4 kolommer kan in alle RAL-kleuren, bijv. RAL 9001.

**DRL COLONNINE**  
6 koloms gietijzeren radiator.

Authentieke kranenset DRL DECO Brons met éénehdel kraan haaks en handvat uit hout, ontlufter, blindstop en haaks voetventiel.

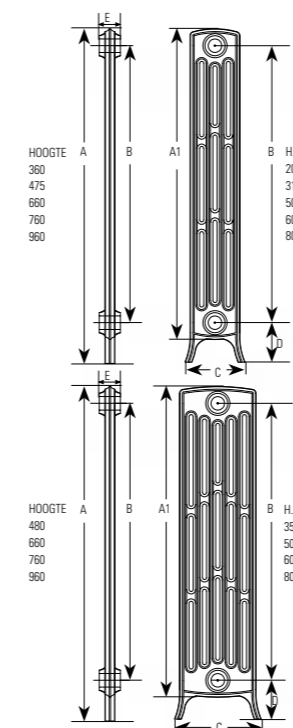
## Karaktervol gietijzer

De sierlijke DRL COLONNINE gietijzeren ledenradiator op aangegoten pootjes ziet in 1930 het levenslicht. Vooral in Engeland en West-Europa draagt men hem een warm hart toe. Toch wordt deze welgevormde zwaargewicht in de jaren '60 en '70 verdrongen door de lichtere stalen paneelradiator. Inmiddels is hij begonnen aan een glanzende come back en wordt weer veelvuldig toegepast. Niet alleen bij renovatie van monumentale panden en historische boerderijen, maar ook in moderne settings. Want al is de karakteristieke gietijzeren DRL COLONNINE niet in gebruik, hij kleedt een vertrek warm en sfeerrijk aan. Desgewenst kunt u het geraffineerd belijnde uiterlijk van uw COLONNINE vervolmaken met de aantrekkelijk vormgegeven bronzen retro kranenset 'DRL DECO'. En zoals onze overige designradiatoren is ook de COLONNINE leverbaar in alle RAL- en diverse metaalkleuren. Ontvang de authentieke DRL COLONNINE met open armen in uw woning, en u krijgt er gloedvolle, hartstochtelijke warmte in een nieuwerwetse retro-jas voor terug!

DRL COLONNINE

Zie DRL Prijzlijst 2015 pagina 129-130

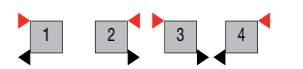
de kunst van authentiek



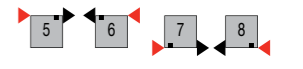
DRL COLONNINE 4 KOLOMS											
Model	Type	A (mm)	A1 (mm)	B (mm)	C (mm)	D (mm)	E (mm)	Kg	Liter	Afgifte in Watt 90/70/20 per element	Afgifte in Watt 75/65/2 per element
COLONNINE	4/360 middenlid	295	200	144	112	60	2,4	0,60	57	46	
COLONNINE	4/360 eindlid	360		200	144	112	60	2,5	0,60	57	46
COLONNINE	4/475 middenlid	415	315	144	112	60	3,5	0,70	76	62	
COLONNINE	4/475 eindlid	475		315	144	112	60	4,0	0,70	76	62
COLONNINE	4/660 middenlid	600	500	144	112	60	5,4	0,85	114	93	
COLONNINE	4/660 eindlid	660		500	144	112	60	5,8	0,85	114	93
COLONNINE	4/760 middenlid	700	600	144	112	60	6,38	0,97	127	103	
COLONNINE	4/760 eindlid	760		600	144	112	60	6,78	0,97	127	103
COLONNINE	4/960 middenlid	899	800	144	112	60	7,72	1,10	163	132	
COLONNINE	4/960 eindlid	960		800	144	112	60	8,12	1,10	163	132

DRL COLONNINE 6 KOLOMS											
Model	Type	A (mm)	A1 (mm)	B (mm)	C (mm)	D (mm)	E (mm)	Kg	Liter	Afgifte in Watt 90/70/20 per element	Afgifte in Watt 75/65/2 per element
COLONNINE	6/480 middenlid	425	350	223	104	60	6,06	0,85	116	94	
COLONNINE	6/480 eindlid	480		350	223	104	60	6,48	0,85	116	94
COLONNINE	6/660 middenlid	600	500	223	104	60	7,92	1,20	158	128	
COLONNINE	6/660 eindlid	660		500	223	104	60	8,32	1,20	158	128
COLONNINE	6/760 middenlid	700	600	223	104	60	9,5	1,4	193	151	
COLONNINE	6/760 eindlid	760		600	223	104	60	9,7	1,4	193	151
COLONNINE	6/960 middenlid	899	800	223	104	60	13	1,6	253	197	
COLONNINE	6/960 eindlid	960		800	223	104	60	13,4	1,6	253	197

Standaard aansluitingen 1 t/m 8



Bij aansluitingen 5 t/m 8 siliconen stop gelijktijdig met radiator bestellen. (art.nr. 900578, €10,-)  
Deze moet fabrieksmatig worden voormonteerd!



- LEGENDA**
- aanvoer
  - retour
  - keerplaatje
  - aansluitcode





## Stemmig gietijzer

Heb je het over gietijzer, dan kun je bijna niet om de geschiedenis heen. Dit geldt ook voor een andere nieuwening binnen ons gietijzeren programma: de 4-koloms DRL VICTORY. Die qua belijning rechtstreeks lijkt te stammen uit het Victoriaans tijdperk, toen gietijzer veelvuldig werd toegepast. Kenmerken van de Victoriaanse levenshouding zijn: ingetogenheid, conservatisme en nuchterheid. De DRL VICTORY toont gietijzer in al zijn eenvoud. Hij oogt calvinistisch, maar tegelijkertijd stemmig. En hij lijkt onopvallend, maar daarin schuilt juist zijn kracht. Wij kunnen deze eerzame 4 koloms radiator leveren in 3 hoogtes.

Op stemmig gietijzer horen opvallende kranensets. Deze onalledaagse DRL kranensets zijn apart te bestellen. U kunt kiezen voor de handbediende smaakvolle DRL DECO of de fantasievolle DRL FLEUR. Maar ook voor de verrassende thermostatisch geregelde kranenset DRL CLASSICO.

DRL VICTORY4KOLOMS

Zie DRL Prijzlijst 2015 pagina 131

DRL VICTORY gietijzeren  
4 koloms radiator.

Authentieke kranenset DRL DECO Brons met éénhendel kraan haaks en handvat uit hout, ontluchter, blindstop en haaks voetventiel.



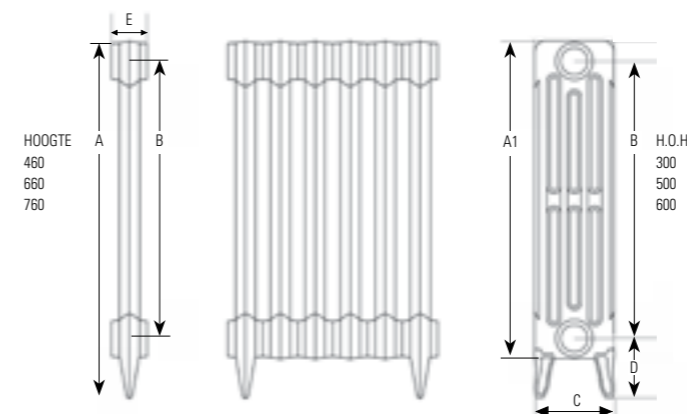
DRL VICTORY gietijzeren  
bekoorlijkheid op bevallig voetenwerk.

## DRL VICTORY4KOLOMS

De DRL VICTORY is uitsluitend leverbaar als 4-kolommer. Hij onderscheidt zich door eenvoud en bescheidenheid. De radiator is leverbaar van 5 t/m 31 leden uit één stuk. Het laatste en eerste element zijn altijd voorzien van aangegoten pootjes; bij radiatoren met oneven aantal elementen vanaf 21 elementen komt er een extra pootje in het midden. Op bestelling worden de radiatoren door DRL speciaal voor u op maat gemaakt. Tevens worden zij op dichtheid gecontroleerd. Op ingetogen gietijzer horen smaakvolle decosets. De bijzondere DRL kranensets zijn apart te bestellen. U kunt kiezen voor de handbediende DRL DECO, de intrigerende DRL FLEUR of voor de opmerkelijke, thermostatisch geregelde kranensets DRL CLASSICO.

- Hoogte: Victory 4 koloms: 460, 660 en 760 mm.
- Breedte: Victory 336 t/m 1922 mm in stappen van 60 mm. Alle radiatoren kunnen in diverse breedtematen geleverd worden. Vanaf 5 t/m 31 leden uit één stuk. Radiatoren uit één stuk bestaande uit meerdere elementen zijn, mits transportabel, op aanvraag leverbaar
- Diepte: Victory 4 koloms 143 mm.
- Aansluiting: Standaard met 4 aansluitingen 1/2"
- Kleur: Standaard in Old Grey. Optioneel in Pergamon, en alle RAL- en DRL Metaalkleuren tegen een meerprijs.
- Levertijd: Mts op voorraad, maximaal 10 werkdagen.
- Garantie: 5 jaar fabrieksgarantie Afgifte in Watt volgens EN 442, afgeperst op 5 bar. Max. werkdruk van 4 bar bij 95°C.

de kunst van elegantie



DRL VICTORY 4 KOLOMS											
Model	Type	A (mm)	A1 (mm)	B (mm)	C (mm)	D (mm)	E (mm)	Kg	Liter	Afgifte in Watt 90/70/20	Afgifte in Watt 75/65/20
Victory	4/460 middenlid		382	300	143	115	60	3,1	0,5	80	66
Victory	4/460 eindlid	460		300	143	115	60	3,6	0,5	80	66
Victory	4/660 middenlid		582	500	143	115	60	4,3	0,85	116	95
Victory	4/660 eindlid	660		500	143	115	60	4,7	0,85	116	95
Victory	4/760 middenlid		682	600	143	115	60	5,2	0,93	134	109
Victory	4/760 eindlid	760		600	143	115	60	5,6	0,93	134	109

Standaard aansluitingen 1 t/m 8



Bij aansluitingen 5 t/m 8  
siliconen stop apart bestellen.  
(art.nr. 900578, €10,-)  
Deze moet fabrieksmatig  
worden voorgeassembleerd!

- LEGENDA
- aanvoer
  - retour
  - keerplaatje
  - aansluitcode



# DRL DECORATO 2KOLOMS

De DRL DECORATO is uitsluitend leverbaar als 2-kolommer. Hij is versierd met een klassiek bloemmotief. De radiator is leverbaar van 3 t/m 31 leden uit één stuk. Het laatste en eerste element zijn altijd voorzien van aangegoten pootjes; bij radiatoren met oneven aantal elementen vanaf 17 elementen komt er een extra pootje in het midden. Op bestelling worden de radiatoren door DRL speciaal voor u op maat gemaakt en op dichtheid gecontroleerd. Op gracieus gietijzer horen opvallende decosets. Deze onalledaagse DRL kranensets zijn apart te bestellen. U kunt kiezen voor de handbediende, elegante DRL DECO, de lieflijke DRL FLEUR of voor de opmerkelijke, thermostatisch geregelde kranensets DRL CLASSICO.



Kranenset DRL FLEUR Antiek Decor haakse kraan, ontlufter, blindstop en haaks voetventiel.  
Kranenset DRL CLASSICO Antiek Decor, haakse thermostatische kraan, ontlufter, blindstop en haaks voetventiel.

- Hoogte:** Decorato 2 koloms: 508, 660, 760 en 950 mm.
- Breedte:** Decorato: 262 t/m 2418 mm in stappen van 76 mm. Alle radiatoren kunnen in diverse breedtematen geleverd worden. Vanaf 3 t/m 31 leden uit één stuk. Radiatoren uit één stuk bestaande uit meerdere elementen zijn, mits transportabel, op aanvraag leverbaar
- Diepte:** Decorato 508 en 760: 190mm; Decorato 660-950: 203 mm.
- Aansluiting:** Standaard met 4 aansluitingen 1/2"
- Kleur:** Standaard in Old Grey. Optioneel in Pergamon, en alle RAL- en DRL Metaalkleuren tegen een meerprijs.
- Levertijd:** Mits op voorraad, maximaal 10 werkdagen.
- Garantie:** 5 jaar fabrieksgarantie. Afgifte in Watt volgens EN 442, afgeperst op 10,5 bar. Max. werkdruk van 8 bar bij 95°C.

Rijkelijk gedecoreerde DRL DECORATO, altijd als 2 kolommer.

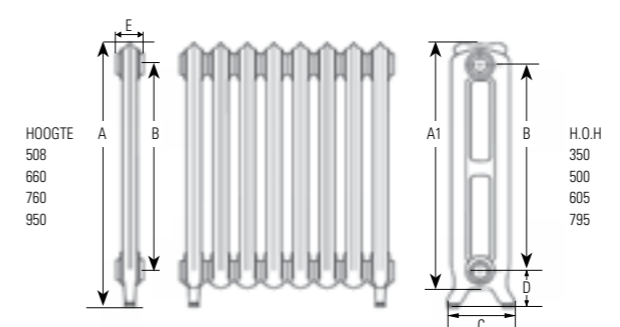
Authentieke kranenset DRL DECO Brons met éénehdel kraan haaks en handvat uit hout, ontlufter, blindstop en haaks voetventiel.



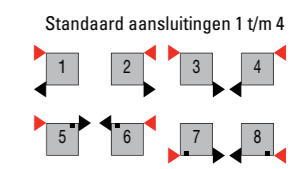
## Gracieus gietijzer

De DRL DECORATO is rijkelijk gedecoreerd. Deze radiator heeft altijd 2 kolommen en is voorzien van een traditioneel bloemmotief. Wij kunnen deze gedecoreerde gietijzeren radiatoren leveren in 4 hoogtematen. Op een DRL DECORATO past een nostalgische kranenset zoals de stoere DRL DECO set uit brons met klassiek houten handvat perfect. Maar de handbediende, bronzen DRL FLEUR, staat minstens zo fantastisch. Zoekt u het meer 'state of the art', dan kunnen wij u onze handbediende of thermostatisch geregelde kranenset, DRL CLASSICO, in Messing, Goud, Chroom, Messing Antiek en Messing Antiek Decor warm aanbevelen.

de kunst van decoratief



DRL DECORATO 2 KOLOMS												
Model	Type	A (mm)	A1 (mm)	B (mm)	C (mm)	D (mm)	E	Kg	Liter	Afgifte in Watt 90/70/20	Afgifte in Watt 75/65/20	
Decorato	2/508 middenlid	508	446	350	190	115	78	7,4	1,7	112	93	
Decorato	2/508 eindlid			350	190	115	78	8,4	1,7	112	93	
Decorato	2/660 middenlid		595	500	203	115	78	10,5	2,3	134	111	
Decorato	2/660 eindlid	660		500	203	115	78	11,2	2,3	134	111	
Decorato	2/760 middenlid		680	605	190	115	78	11,0	2,6	148	118	
Decorato	2/760 eindlid	760		605	190	115	78	12,2	2,6	148	118	
Decorato	2/950 middenlid		890	795	203	115	78	13,4	3,3	193	154	
Decorato	2/950 eindlid	950		795	203	115	78	14,4	3,3	193	154	



- Standaard aansluitingen 1 t/m 4
- 1 aanvoer
  - 2 retour
  - 3 aansluitcode
  - 4 voorgemonteerde siliconen stop

Bij aansluitingen 5 t/m 8 siliconen stop apart bestellen. (art.nr. 900578, €10,-) Deze moet fabrieksmatig worden voorgemonteerd!



## Flagrant gietijzer

Anno 1650 was het pronkstuk uit het overdadig ingerichte barokpaleis Versailles van Lodewijk XIV de uitbundig versierde DRL FLORÉAL. Nou, hij stónd er niet – want er was toen nog geen centrale verwarming - maar hij had er kunnen staan. Deze ornamentale driekolommer op bevallige voetjes, heeft, net als de zwaar gedessineerde DRL Decorato en Flamboyant, een klassiek bloempatroon. De luisterrijke FLORÉAL voelt zich niet alleen thuis in een patriciershuis of het paleis van Zonnekoning, maar aardt ook prima in een appartement of doorzonwoning. En kan qua vormgeving alleen maar geassocieerd worden met adjectieven als flagrant, superbe of splendide. Dat klinkt allemaal behoorlijk Frans, en dat is ook niet verwonderlijk voor de karakterisering van zo'n fraaie Fransoos.

Rijkelijk gedecoreerde DRL DECORATO, altijd als 2 kolommer.

Authentieke kranenset DRL DECO Brons met éénehdel kraan haaks en handvat uit hout, ontluchter, blindstop en haaks voetventiel.



## DRL FLORÉAL3KOLOMS

De DRL FLORÉAL is uitsluitend leverbaar als 3-kolommer. Hij is gedecoreerd met een traditioneel bloemmotief. De radiator is leverbaar van 3 t/m 31 leden uit één stuk. Het laatste en eerste element zijn altijd voorzien van aangegoten pootjes; bij radiatoren met oneven aantal elementen vanaf 17 elementen komt er een extra pootje in het midden. Op bestelling worden de radiatoren speciaal door DRL voor u op maat gemaakt en op dichtheid gecontroleerd. Op gietijzer radiatoren horen passende decosets. Deze bijzondere DRL kranensets zijn apart te bestellen. U kunt kiezen voor de handbediende, elegante DRL DECO, de lieflijke DRL FLEUR of voor de opmerkelijke, thermostatisch geregelde kranensets DRL CLASSICO.

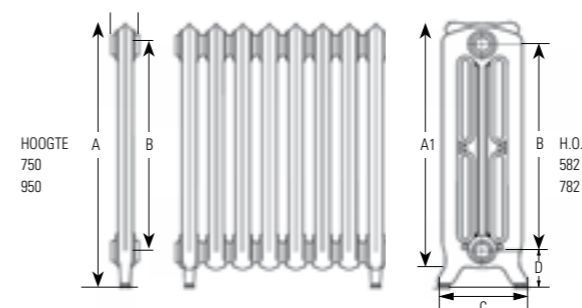
- Hoogte:** Floréal 3 koloms: 750 en 950 mm.  
**Breedte:** Floréal: 268 tot 2480 mm in stappen van 78 mm. Alle radiatoren kunnen in diverse breedtematen geleverd worden. Vanaf 3 t/m 31 leden uit één stuk. Radiatoren uit één stuk bestaande uit meerdere elementen zijn, mits transportabel, op aanvraag leverbaar  
**Diepte:** Floréal 3 koloms 250 mm.  
**Aansluiting:** Standaard met 4 aansluitingen 1/2"  
**Kleur:** Standaard in Old Grey. Optioneel in Pergamon, en alle RAL- en DRL Metaalkleuren tegen een meerprijs.  
**Levertijd:** Mits op voorraad, maximaal 10 werkdagen.  
**Garantie:** 5 jaar fabrieksgarantie Afgifte in Watt volgens EN 442, afgeperst op 10,5 bar. Max. werkdruk van 8 bar bij 95°C.



Kranenset DRL FLEUR Messing, haakse kraan, ontluchter, blindstop en haaks voetventiel.

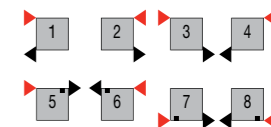
Kranenset DRL CLASSICO Goud, haakse thermostatische kraan, ontluchter, blindstop en haaks voetventiel.

de kunst van ornamentaal



DRL FLORÉAL 3 KOLOMS											
Model	Type	A (mm)	A1 (mm)	B (mm)	C (mm)	D (mm)	E	Kg	Liter	Afgifte in Watt 90/70/20	Afgifte in Watt 75/65/20
Floréal	3/750 middenlid		690	582	250	107	78	11,0	2,3	173	138
Floréal	3/750 eindlid	750		582	250	107	78	12,5	2,3	173	138
Floréal	3/950 middenlid		890	782	250	107	78	13,9	2,8	228	182
Floréal	3/950 eindlid	950		782	250	107	78	15,4	2,8	228	182

Standaard aansluitingen 1 t/m 4



LEGENDA

- aanvoer
- retour
- aansluitcode
- voorgemonteerde siliconen stop

Bij aansluitingen 5 t/m 8 siliconen stop apart bestellen. (art.nr. 900578, €10,-) Deze moet fabrieksmatig worden voorgemonteerd!



## DRL RUSTICO3KOLOMS

De DRL RUSTICO is uitsluitend leverbaar als 3-kolommer. Hij wordt gesierd door een traditionele decoratie op de bovenrand van de radiator. De radiator is leverbaar van 3 t/m 31 leden uit één stuk. Het laatste en eerste element zijn altijd voorzien van aangegoten pootjes; bij radiatoren met oneven aantal elementen vanaf 17 elementen komt er een extra pootje in het midden. Op bestelling worden de radiatoren door DRL voor u op maat gemaakt en op dichtheid gecontroleerd. Op glorieus gietijzer hoort een oogstrelende decoset. De markante DRL kranensets zijn apart te bestellen. U kunt kiezen voor de handbediende, elegante DRL DECO, de lieflijke DRL FLEUR of voor de opmerkelijke, thermostatisch geregelde kranensets DRL CLASSICO.



Kranenset DRL FLEUR Chroom, haakse kraan, ontluchter, blindstop en haaks voetventiel.

Kranenset DRL CLASSICO Chroom, haakse thermostatische kraan, ontluchter, blindstop en haaks voetventiel.

- Hoogte:** Rustico 3 koloms: 750 en 950 mm.
- Breedte:** Rustico: 268 tot 2480 mm in stappen van 78 mm. Alle radiatoren kunnen in diverse breedtematen geleverd worden. Vanaf 3 t/m 31 leden uit één stuk. Radiatoren uit één stuk bestaande uit meerdere elementen zijn, mits transportabel, op aanvraag leverbaar
- Diepte:** Rustico 3 koloms 250 mm.
- Aansluiting:** Standaard met 4 aansluitingen 1/2"
- Kleur:** Standaard in Old Grey. Optioneel in Pergamon, en alle RAL- en DRL Metaalkleuren tegen een meerprijs.
- Levertijd:** Mits op voorraad, maximaal 10 werkdagen.
- Garantie:** 5 jaar fabrieksgarantie Afgifte in Watt volgens EN 442, afgeperst op 10,5 bar. Max. werkdruk van 8 bar bij 95°C.

De alleen op de bovenzijde gedecoreerde DRL RUSTICO, 3 koloms radiator.

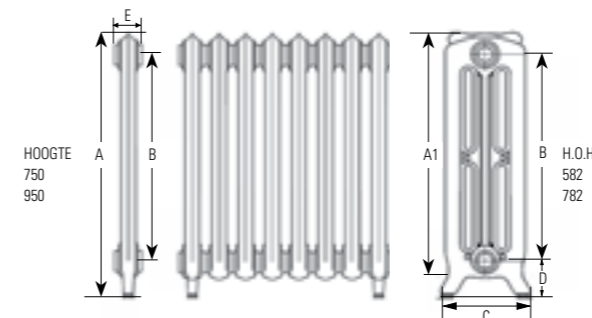
Authentieke kranenset DRL DECO Brons met éénhendel kraan haaks en handvat uit hout, ontluchter, blindstop en haaks voetventiel.



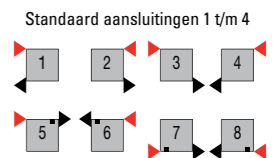
## Smaakvol gietijzer

Stel, u loopt tegen een huis met authentieke elementen én uitstraling aan. U verbouwt dit met veel liefde en vindingrijkheid op spectaculaire wijze. Als onderdeel van de minutieuze renovatie past u een modern architectonisch aanbouw toe. Uw huis biedt ruimte voor uw abstracte kunst, uw geometrische RVS-keuken, maar ook voor uw Rococo-eetkamerstoelen. Binnen uw gereanimeerde pand komen heden en verleden op bijna symbiotische wijze samen. Uw woning is een intrigerende mix van stijlen, meubels en materialen. En om het allemaal tot één fascinerend geheel te smeden, kiest u voor de ingetogen, gietijzeren 3-koloms DRL RUSTICO. Minder in het oog vallend dan de veelal kwistig versierde gietijzeren exemplaren. Gladder, rustiger, maar minstens even boeiend en stijlvast.

## de kunst van rustiek



DRL RUSTICO 3 KOLOMS											
Model	Type	A (mm)	A1 (mm)	B (mm)	C (mm)	D (mm)	E	Kg	Liter	Afgifte in Watt 90/70/20	Afgifte in Watt 75/65/20
Rustico	3/750 middenlid		690	582	250	107	78	11,0	2,3	173	138
Rustico	3/750 eindlid	750		582	250	107	78	12,5	2,3	173	138
Rustico	3/950 middenlid		890	782	250	107	78	13,9	2,8	228	182
Rustico	3/950 eindlid	950		782	250	107	78	15,4	2,8	228	182



- LEGENDA
- aanvoer
  - retour
  - aansluitcode
  - voorgemonteerde siliconen stop

Bij aansluitingen 5 t/m 8 siliconen stop apart bestellen. (art.nr. 900578, €10,-) Deze moet fabrieksmatig worden voorgemonteerd!



## DRL OXFORD 2KOLOMS

De DRL Oxford is uitsluitend leverbaar als 2-kolommer. De radiator is leverbaar van 3 t/m 31 leden uit één stuk. Het laatste en eerste element zijn altijd voorzien van aangegoten pootjes; bij radiatoren met oneven aantal elementen vanaf 17 elementen komt er een extra pootje in het midden. Op bestelling worden de radiatoren door DRL voor u speciaal op maat gemaakt en op dichtheid gecontroleerd. Op gietijzer horen bijpassende decosets. Deze onalledaagse DRL kranensets zijn apart te bestellen. U kunt kiezen voor de handbediende, elegante DRL DECO, de lieflijke DRL FLEUR of voor de opmerkelijke, thermostatisch geregelde kranensets DRL CLASSICO.



Kranenset DRL FLEUR Antiek, haakse kraan, ontluchter, blindstop en haaks voetventiel.

Kranenset DRL CLASSICO Antiek, haakse thermostatische kraan, ontluchter, blindstop en haaks voetventiel.

- Hoogte:** Oxford 2 koloms: 640 en 990 mm.
- Breedte:** Oxford 292 tot 2728 mm in stappen van 86 mm. Alle radiatoren kunnen in diverse breedtematen geleverd worden. Vanaf 3 t/m 31 leden uit één stuk. Radiatoren uit één stuk bestaande uit meerdere elementen zijn, mits transportabel, op aanvraag leverbaar.
- Diepte:** Oxford 2 koloms 640 225 mm, Oxford 2 koloms 990 220 mm.
- Aansluiting:** Standaard met 4 aansluitingen 1/2"
- Kleur:** Standaard in primer. Optioneel in Old Grey, Pergamon, en alle RAL- en DRL Metaalkleuren tegen een meerprijs.
- Levertijd:** Mits op voorraad, maximaal 10 werkdagen.
- Garantie:** 5 jaar fabrieksgarantie Afgifte in Watt volgens EN 442, afgeperst op 10,5 bar. Max. werkdruk van 8 bar bij 95°C.

DRL OXFORD, gietijzeren 2 koloms radiator.

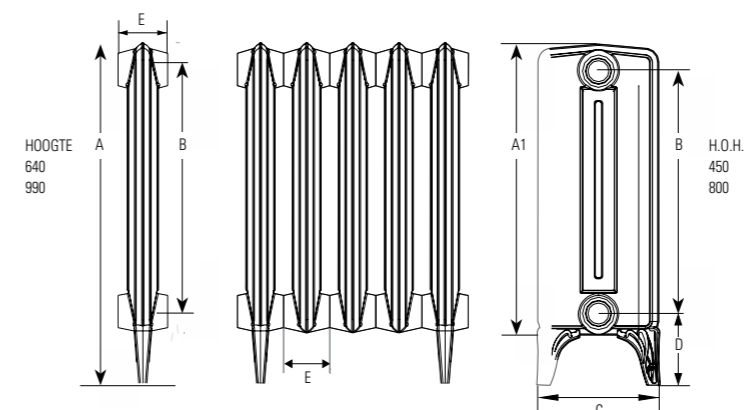
Authentieke kranenset DRL DECO Brons met éénhendel kraan haaks en handvat uit hout, ontluchter, blindstop en haaks voetventiel.



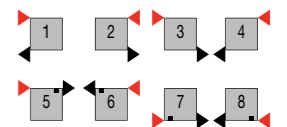
## Meesterlijk gietijzer

Deze gietijzeren radiator oogt allerminst conventioneel. Daarom past de 2-koloms DRL OXFORD beslist niet alleen in een historische of retro setting. Hij getuigt van non-conformisme. Lijkt zijn traditioneel ogende gietijzeren broers zelfs ietwat te misprijzen. Hij is strak met een vleugje zwierig. Daarvan getuigt zijn geraffineerde Jugendstilachtig voetenwerk. Zijn belijning is merendeels homogeen, industrieel, maar zijn onderzijde is geïnspireerd door de natuur: hij wordt 'gedragen' door gracieus gedrapeerde blaadjes. Hierin komt toch nog wat emotie tot uitdrukking, zij het verstillend. Een prachtig en verrassend contrast. Het industriële komt overigens nog sterker naar voren door zijn gezandstraalde oppervlak.

de kunst van klassiek



Standaard aansluitingen 1 t/m 4



LEGENDA

- aanvoer
- retour
- aansluitcode
- voorgemonteerde siliconen stop

Bij aansluitingen 5 t/m 8 siliconen stop apart bestellen. (art.nr. 900578, €10,-) Deze moet fabrieksmatig worden voorgemonteerd!

DRL OXFORD 2 KOLOMS											
Model	Type	A (mm)	A1 (mm)	B (mm)	C (mm)	D (mm)	E (mm)	Kg	Liter	Afgifte in Watt 90/70/20	Afgifte in Watt 75/65/20
Oxford	2/640 middenlid		540	450	225	134	86	11,4	1,3	141	110
Oxford	2/640 eindlid	640		450	225	134	86	13,2	1,3	141	110
Oxford	2/990 middenlid		890	800	220	134	86	16,3	4,3	251	196
Oxford	2/990 eindlid	990		800	220	134	86	17,5	4,3	251	196



## Ornamenteel gietijzer

De stad Cambridge is vooral beroemd vanwege de universiteit van Cambridge, die een van de oudste en belangrijkste universiteiten in Engeland is. De authentieke, gietijzeren DRL CAMBRIDGE zou niet misstaan in veel van de bekende universiteitsgebouwen, zoals Peterhouse, de King's College Chapel of Addenbrooke's Hospital. Deze tweekoloms, ornamentale radiator heeft een strakke belijning, ingevuld met een elegant bloemenpatroon. Hij wordt gedragen door vier minstens zo charmante pootjes waarop dit bloemenpatroon is doorgevoerd. De DRL CAMBRIDGE is een aanwinst voor iedereen die zijn interieur op waarde weet te schatten.

DRL CAMBRIDGE, gietijzeren 2 koloms radiator.

Authentieke kranenset DRL DECO Brons met éénhendel kraan haaks en handvat uit hout, ontluchter, blindstop en haaks voetventiel.



## DRL CAMBRIDGE 2KOLOMS

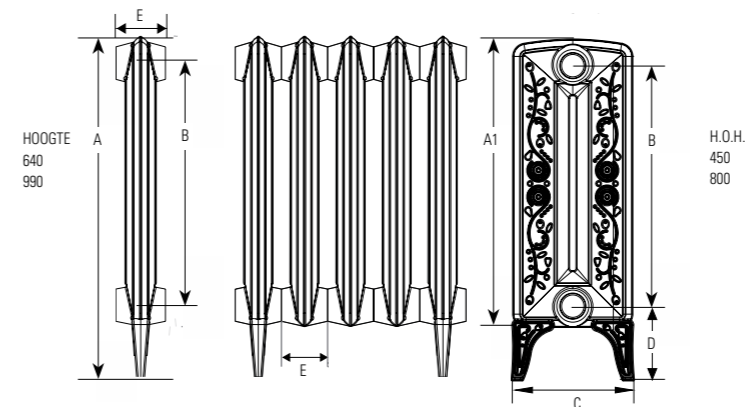
De DRL Cambridge is uitsluitend leverbaar als 2-kolommer. Hij is geornamenteerd met een sierlijke decoratie. De radiator is leverbaar van 3 t/m 31 leden uit één stuk. Het laatste en eerste element zijn altijd voorzien van aangegoten pootjes; bij radiatoren met oneven aantal elementen vanaf 17 elementen komt er een extra pootje in het midden. Op bestelling worden de radiatoren door DRL voor u speciaal op maat gemaakt en op dichtheid gecontroleerd. Op gietijzer horen passende decosets. Deze onalledaagse DRL kranensets zijn apart te bestellen. U kunt kiezen voor de handbediende, elegante DRL DECO, de lieflijke DRL FLEUR of voor de opmerkelijke, thermostatisch geregelde kranensets DRL CLASSICO.

- Hoogte:** Cambridge 2 koloms: 640 en 990 mm.  
**Breedte:** Cambridge 292 tot 2728 mm in stappen van 86 mm. Alle radiatoren kunnen in diverse breedtematen geleverd worden. Vanaf 3 t/m 31 leden uit één stuk. Radiatoren uit één stuk bestaande uit meerdere elementen zijn, mits transportabel, op aanvraag leverbaar.  
**Diepte:** Cambridge 2 koloms 640 225 mm, Cambridge 2 koloms 990 220 mm.  
**Aansluiting:** Standaard met 4 aansluitingen 1/2"  
**Kleur:** Standaard in primer. Optioneel in Old Grey, Pergamon, en alle RAL- en DRL Metaalkleuren tegen een meerprijs.  
**Levertijd:** Mits op voorraad, maximaal 10 werkdagen.  
**Garantie:** 5 jaar fabrieksgarantie Afgifte in Watt volgens EN 442, afgeperst op 10,5 bar. Max. werkdruk van 8 bar bij 95°C.

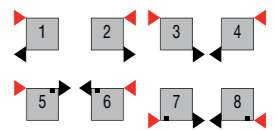


Kranenset DRL FLEUR Antiek Decor haakse kraan, ontluchter, blindstop en haaks voetventiel.

Kranenset DRL CLASSICO Antiek Decor, haakse thermostatische kraan, ontluchter, blindstop en haaks voetventiel.



Standaard aansluitingen 1 t/m 4



### LEGENDA

- aanvoer
- retour
- aansluitcode
- voorgemonteerde siliconen stop

Bij aansluitingen 5 t/m 8 siliconen stop apart bestellen. (art.nr. 900578, €10,-) Deze moet fabrieksmatig worden voorgemonteerd!

### DRL CAMBRIDGE 2 KOLOMS

Model	Type	A (mm)	A1 (mm)	B (mm)	C (mm)	D (mm)	E (mm)	Kg	Liter	Afgifte in Watt 90/70/20	Afgifte in Watt 75/65/20
Cambridge	2/640 middenlid	540	450	225	134	86	86	11,4	1,3	141	110
Cambridge	2/640 eindlid	640	450	225	134	86	86	13,2	1,3	141	110
Cambridge	2/990 middenlid	890	800	220	134	86	86	16,3	4,3	251	196
Cambridge	2/990 eindlid	990	800	220	134	86	86	17,5	4,3	251	196



## DRL WESTMINSTER

De DRL Westminster is uitsluitend leverbaar als 6-kolommer. De radiator is leverbaar van 5 t/m 31 leden uit één stuk. Het laatste en eerste element zijn altijd voorzien van aangegoten pootjes; bij radiatoren met oneven aantal elementen vanaf 21 elementen komt er een extra pootje in het midden. Op bestelling worden de radiatoren door DRL voor u speciaal op maat gemaakt en op dichtheid gecontroleerd. Op gietijzer horen bijpassende decosets. Deze onalledaagse DRL kranensets zijn apart te bestellen. U kunt kiezen voor de handbediende, elegante DRL DECO, de lieflijke DRL FLEUR of voor de opmerkelijke, thermostatisch geregelde kranensets DRL CLASSICO.



Kranenset DRL FLEUR Antiek, haakse kraan, ontluchter, blindstop en haaks voetventiel.

Kranenset DRL CLASSICO Antiek, haakse thermostatische kraan, ontluchter, blindstop en haaks voetventiel.



- Hoogte:** Westminster 6 koloms: 410 en 610 mm.  
**Breedte:** Westminster 280 tot 1606 mm in stappen van 50 mm. Alle radiatoren kunnen in diverse breedtematen geleverd worden. Vanaf 3 t/m 31 leden uit één stuk. Radiatoren uit één stuk bestaande uit meerdere elementen zijn, mits transportabel, op aanvraag leverbaar.  
**Diepte:** Westminster 6 koloms 218 mm.  
**Aansluiting:** Standaard met 4 aansluitingen 1/2"  
**Kleur:** Standaard in primer. Optioneel in Old Grey, Pergamon, en alle RAL- en DRL Metaalkleuren tegen een meerprijs.  
**Levertijd:** Mits op voorraad, maximaal 10 werkdagen.  
**Garantie:** 5 jaar fabrieksgarantie Afgifte in Watt volgens EN 442, afgeperst op 10,5 bar. Max. werkdruk van 8 bar bij 95°C.

de kunst van klassiek

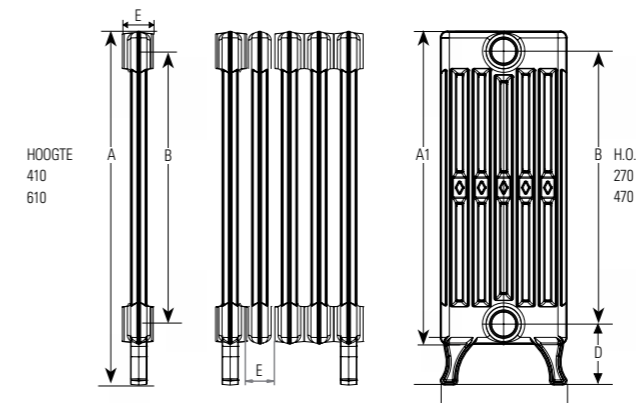
DRL WESTMINSTER E, gietijzeren 2 koloms radiator.

Authentieke kranenset DRL DECO Brons met éénhendel kraan haaks en handvat uit hout, ontluchter, blindstop en haaks voetventiel.



## Karaktervol gietijzer

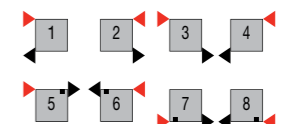
Of u nu in een appartement, doorzonwoning, grachtenpand of kasteel woont, de DRL WESTMINSTER completeert zowel een klassieke als moderne inrichting. De hoekige, strakke vormgeving en het gezandstraalde oppervlak zetten de robuuste uitstraling van dit model kracht bij. Kleine, ingegoten details geven een verrassend contrast. En de radiator staat stevig op vier opengewerkte poten die naadloos overgaan in de kolommen. Lieten de ontwerpers zich misschien inspireren door de Hertog van Westminster? Want deze zinderende warmtebron doet zondermeer adellijk aan: fier en gracieus. Kortom: met de karaktervolle gietijzeren DRL WESTMINSTER haalt u een meester onder de gietijzeren radiatoren in huis.



DRL WESTMINSTER 6 KOLOMS

Model	Type	A (mm)	A1 (mm)	B (mm)	C (mm)	D (mm)	E	Kg	Liter	Afgifte in Watt 90/70/20	Afgifte in Watt 75/65/20
Westminster 2/410 middenlid		340	270	218	114	50	4,9	0,85	90	70	
Westminster 2/410 middenlid	410		270	218	114	50	5,4	0,85	90	70	
Westminster 2/610 middenlid		540	470	218	114	50	7,2	1,16	138	108	
Westminster 2/610 middenlid	610		470	218	114	50	7,7	1,16	138	108	

Standaard aansluitingen 1 t/m 4



LEGENDA

- aanvoer
- retour
- aansluitcode
- voorgemonteerde siliconen stop

Bij aansluitingen 5 t/m 8 siliconen stop apart bestellen. (art.nr. 900578, €10,-) Deze moet fabrieksmatig worden voorgemonteerd!





De rijkelijk gedecoreerde DRL FLAMBOYANT 3 koloms gietijzeren radiator.

Authentieke kranenset DRL DECO Brons met énhendel kraan haaks en handvat uit hout, ontlufter, blindstop en haaks voetventiel.



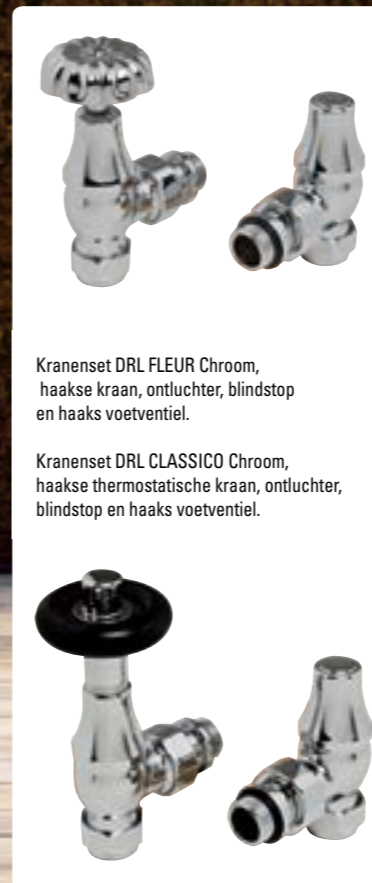
## Ravissant gietijzer

De DRL FLAMBOYANT komt van ver. En wat van ver komt, is goed, toch?! De Franse DRL FLAMBOYANT is een rijkelijk gegarneerde gietijzeren radiator die wij in onze uitgebreide collectie hebben; ook deze radiator is uitgerust met het bloemmotief. Deze excentrieke driekolommer heeft bijna iets buitensissigs. Flamboyant betekent letterlijk opvlammend, en figuurlijk fonkelend of schitterend. Als je van gotisch houdt, zet hij je hart in vuur en vlam. En wij denken dat het praktisch onmogelijk is om niet onder de indruk te raken van deze kostelijk opgesmukte verwarmers.

## DRL FLAMBOYANT3KOLOMS

De DRL FLAMBOYANT is uitsluitend leverbaar als 3-kolommer. Hij is geornamenteerd met het temperamentvolle bloemmotief. De radiator is leverbaar van 3 t/m 31 leden uit één stuk. Het laatste en eerste element zijn altijd voorzien van aangegoten pootjes; bij radiatoren met oneven aantal elementen vanaf 17 elementen komt er een extra pootje in het midden.. Op bestelling worden de radiatoren door DRL voor u speciaal op maat gemaakt en op dichtheid gecontroleerd. Op gietijzer horen bijpassende decosets. Deze onalledaagse DRL kranensets zijn apart te bestellen. U kunt kiezen voor de handbediende, elegante DRL DECO, de lieflijke DRL FLEUR of voor de opmerkelijke, thermostatisch geregelde kranensets DRL CLASSICO.

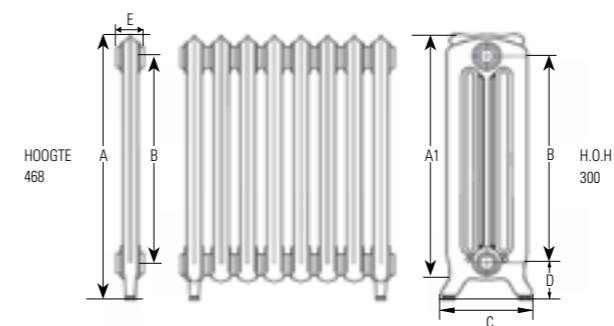
- Hoogte:** Flamboyant 3 koloms: 468.
- Breedte:** Flamboyant 268 tot 2480 mm in stappen van 78 mm. Alle radiatoren kunnen in diverse breedtematen geleverd worden. Vanaf 3 t/m 31 leden uit één stuk. Radiatoren uit één stuk bestaande uit meerdere elementen zijn, mits transportabel, op aanvraag leverbaar.
- Diepte:** Flamboyant 3 koloms 225 mm.
- Aansluiting:** Standaard met 4 aansluitingen 1/2"
- Kleur:** Standaard in Old Grey. Optioneel in Pergamon, en alle RAL- en DRL Metaalkleuren tegen een meerprijs.
- Levertijd:** Mits op voorraad, maximaal 10 werkdagen.
- Garantie:** 5 jaar fabrieksgarantie Afgifte in Watt volgens EN 442, afgeperst op 10,5 bar. Max. werkdruk van 8 bar bij 95°C.



Kranenset DRL FLEUR Chrom, haakse kraan, ontlufter, blindstop en haaks voetventiel.

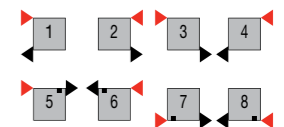
Kranenset DRL CLASSICO Chrom, haakse thermostatische kraan, ontlufter, blindstop en haaks voetventiel.

de kunst van extravagant



DRL FLAMBOYANT											
Model	Type	A (mm)	A1 (mm)	B (mm)	C (mm)	D (mm)	E (mm)	Kg	Liter	Afgifte in Watt 90/70/20	Afgifte in Watt 65/20
Flamboyant 3/468 middenlid		420	300	225	107	78	8,5	2,3	125	100	
Flamboyant 3/468 eindlid		468	300	225	107	78	10,0	2,3	125	100	

Standaard aansluitingen 1 t/m 4



LEGENDA

- aanvoer
- retour
- aansluitcode
- voorgemonteerde siliconen stop

Bij aansluitingen 5 t/m 8 siliconen stop apart bestellen. (art.nr. 900578, €10,-) Deze moet fabrieksmatig worden voorgemonteerd!



S.R. made in Italy

## Kranige kranensets

Voor ons gietijzeren gamma, leveren we, net als voor onze moderne designradiatoren, een uitgelezen selectie kranensets. Want zo'n gietijzeren blikvanger verdient het om op een in het oog springende manier aan- en uitgezet te worden. Onze kranensets variëren van orthodox basaal tot klassiek gewaagd. Eén ding hebben de DRL kranensets DECO, FLEUR en CLASSICO gemeen: ze zijn allemaal markant en ze munten uit in degelijkheid. De kranenset DECO is leverbaar in het Brons, de kranensets Fleur en Classico zijn verkrijgbaar in Antiek Decor, Antiek, Messing, Chroom en zelfs in Goud. Standaard worden de sets compleet geleverd met een blindstop en ontluchter 1/2" uitvoering in bijpassende kleur.



DRL DECO BRONS 1/2" HAAKS

Authentieke decoset DRL DECO Brons met éénhendel kraan haaks en handvat uit hout, ontluchter, blindstop en haaks voetventiel.



## Authentieke kranensets

De DRL DECO is een oude bekende, maar afscheid van hem nemen doen we niet. Hij valt nl. nog steeds volop in de smaak, met name omdat hij aan authenticiteit nog niets heeft ingeboet. Deze bronzen kraan met klassiek houten handvat – incl. ontluchter, blindstop en haaks voetventiel - is een blijvertje. Naar alle waarschijnlijkheid is het de combi van brons gietwerk en houten handvat die het 'm doet. De DRL DECO set radiatorkraan met bijpassend voetventiel, blindstop en ontluchter wordt geleverd met 1/2" staartstuk en is leverbaar in een haakse of rechte uitvoering met 1/2" binnendraad.

*de kunst van nostalgie*



DRL FLEUR ANTIK DECOR  
1/2" Haaks



DRL FLEUR Antiek Decor



DRL FLEUR Antiek



DRL FLEUR Messing



DRL FLEUR Goud



DRL FLEUR Chroom

Alle sets compleet met ontlufter, blindstop en koppelingsets15mm in bijpassende kleur

S.R. made in Italy

## Fleurige kranensets

Debutant binnen de DRL kranensets is de DRL FLEUR. Voor deze handbediende uitvoering is het bepaald geen straf om de kraan dicht- of open te draaien. Fleur is bloem in het Frans en deze naam en vormgeving sluit perfect aan bij de gewenste uitstraling van bijbehorende gietijzeren radiatoren.

De fabelachtige DRL FLEUR radiatorkraan met bijpassend voetventiel wordt geleverd met 1/2" staartstuk en is leverbaar in een haakse of rechte uitvoering en is direct geschikt voor knelaansluiting op 15mm koperen of dunwandige stalen buis.

Compleet met ontlufter, blindstop en koppelingsets15mm. Verkrijgbaar in Antiek Decor, Antiek, Messing, Goud of Chroom.

DRL **KRANENSETS**

Zie DRL Prijslijst 2015 pagina 139



DRL CLASSICO ANTIK  
1/2" Haaks



DRL CLASSICO Antiek Decor



DRL CLASSICO Antiek



DRL CLASSICO Messing



DRL CLASSICO Goud



DRL CLASSICO Chroom

Alle sets compleet met ontlufter, blindstop en koppelingsets15mm in bijpassende kleur

S.R. made in Italy

## Thermostatische kranensets

DRL CLASSICO is ook een nieuwkomer binnen de DRL kranensets collectie. En het is een regelrechte binnenkomer! Deze set is eigenlijk "nieuwerwets".

De CLASSICO kranensets zijn namelijk in thermostatische uitvoering verkrijgbaar en leverbaar in Antiek Decor, Antiek, Messing, Goud of Chroom.

De CLASSICO is een nostalgische kraan die een oud Engelse sfeer geeft aan de radiator waar hij op geplaatst wordt. De DRL CLASSICO bestaande uit een thermostatisch regelbare radiatorkraan met bijpassend voetventiel wordt geleverd met 1/2" staartstuk en is leverbaar in een haakse of rechte uitvoering en is direct geschikt voor knelaansluiting op 15mm koperen of dunwandige stalen buis.

Compleet met ontlufter, blindstop en koppelingsets15mm.

*de kunst van nostalgie*



DRL TEKNO RECHT, met rank maar tegelijkertijd solide buiswerk.



## Uitgebalanceerde proporties

De TEKNO-lijn van DRL Products is een complete serie elegante handdoekradiatoren die zich niet alleen kenmerkt door stijlvolle eenvoud, maar ook door een uitstekende prijs/ kwaliteitverhouding. De modellen uit het TEKNO-gamma zijn aantrekkelijk vormgegeven en verkrijgbaar in een rechte of gebogen uitvoering. Standaard in ingetogen wit of chique chroom, maar tegen een geringe meerprijs ook in alle RAL-, metaalkleuren of Pergamon. De functie van deze modieuze badkamerdesignradiatoren is tweeledig: ze zijn een oogstrelende warmtebron en drogen en/of verwarmen uw handdoeken. De DRL TEKNO RECHT is fraai van belijning en heeft uitgebalanceerde proporties. Deze badkamerklassieker heeft ranke horizontale buizen – 17, 25, 32 of 36 stuks – die zijn geïntegreerd in 2 stevige D-vormige collectorbuizen. De DRL TEKNO RECHT is voorzien van een standaardonderaansluiting en leverbaar in 24 modellen (4 hoogtes in 6 breedtematen). De horizontale buizen hebben een diameter van Ø 22 mm.

DRL TEKNO RECHT

Zie DRL Prijslijst 2015 pagina 142

## DRL TEKNO RECHT

Het model DRL TEKNO RECHT is in 24 modellen leverbaar. Er zijn 4 hoogte- en 6 breedtematen. Het aantal ronde buizen per radiator is respectievelijk 17, 25, 32 of 36. De diameter van deze buizen is Ø 22 mm. De DRL TEKNO RECHT is geschikt voor verticale toepassing.

- Hoogte:** 770, 1200, 1500, 1800 mm
- Breedte :** 400, 450, 500, 550, 600, 750 mm
- Aansluiting:** Onderzijde 2 x 1/2" binnendraad, bovenzijde 1 x 1/2" binnendraad voor montage van een ontluchter. De DRL TEKNO RECHT wordt compleet geleverd met bevestigingsmateriaal voor wandmontage, ontluchter en blindstop. Standaard in de kleur RAL 9010, bij afwijkende kleuren en chroom is deze set in chroom uitgevoerd.
- Bovenaansluiting:** Voor de aansluiting aan de bovenzijde (eezijdig) is een speciaal ventiel met stromingsbuis inclusief koppelingen 15 mm leverbaar (DRL art.nr. 199010).
- Kleur:** RAL 9010 (wit), optioneel in Pergamon, metaal- en alle RAL-kleuren tegen een meerprijs.
- Elektrisch:** Optioneel zijn de DRL Tekno radiatoren in combinatie met DRL E-COMFORT, elektrische radiatorregelingen ook als elektrische uitvoering leverbaar.
- Levertijd:** Radiatoren in de kleur RAL 9010 (wit) uit voorraad, voor afwijkende kleuren bedraagt de levertijd, mits op voorraad, maximaal 10 werkdagen.
- Garantie:** 10 jaar fabrieksgarantie op lak en lekdichtheid.



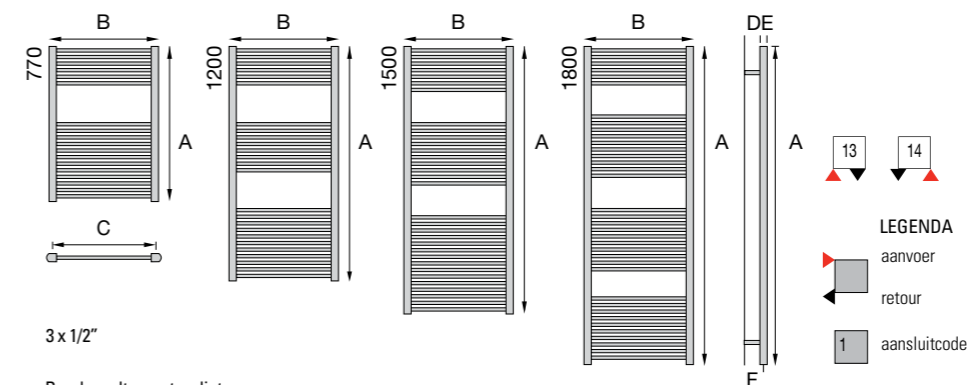
DRL designkranenset MINIMAL haaks met voetventiel haaks 1/2" (DRL art.nr. 550052).

Bijbehorende koppelingset 14/2, 16/2 of 15 mm met chromen rozetten apart te bestellen.



de kunst van eenvoud

### DRL TEKNO RECHT

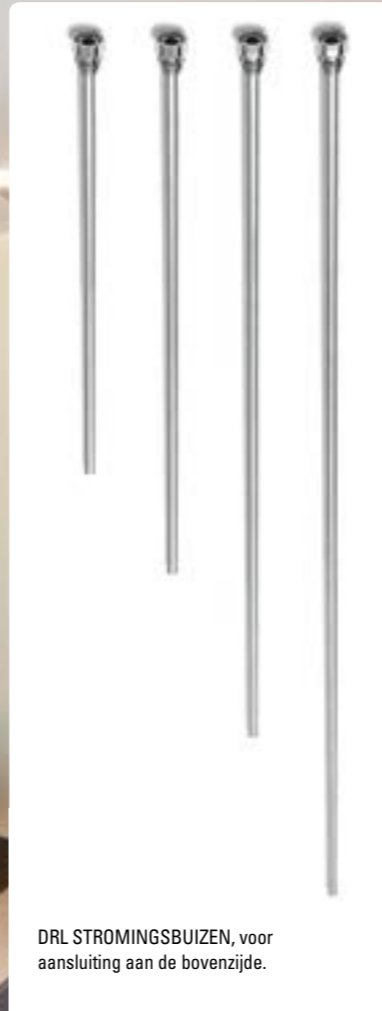


- B = breedtemaat radiator
- C = hoh afstand van de aansluitingen (zie tabel prijslijst)
- D = de afstand tussen de radiator en de wand is 45 mm
- E = de dieptemaat van de verticale collector is 30 mm
- F = de afstand tussen hart aansluiting en de wand is 60 mm





DRL TEKNO PROJECT RECHT, met rank maar tegelijkertijd solide buiswerk.



DRL STROMINGSBUIZEN, voor aansluiting aan de bovenzijde.

## DRL TEKNOPROJECT RECHT

Het model DRL TEKNO PROJECT RECHT is in 12 modellen leverbaar. Er zijn 4 hoogte- en 3 breedtematen. Het aantal ronde buizen per radiator is respectievelijk 17, 25, 32 of 36. De diameter van deze buizen is Ø 22 mm. De DRL TEKNO RECHT is geschikt voor verticale toepassing.

- Hoogte:** 770, 1200, 1500, 1800 mm
- Breedte :** 400, 500, 600.
- Aansluiting:** Onderzijde 2 x 1/2" binnendraad, bovenzijde 2 x 1/2" binnen-draad. De DRL TEKNO PROJECT RECHT wordt compleet geleverd met bevestigingsmateriaal voor wandmontage, ontlufter en blindstop. Standaard in de kleur RAL 9010, bij afwijkende kleuren is deze set in chroom uitgevoerd.
- Bovenaansluiting:** Voor aansluiting aan de bovenzijde is een stromingsbuis leverbaar (zie Catalogus pagina 121 en Prijslijst pagina 150); deze dient men in de retourzijde te monteren.
- Kleur:** RAL 9010 (wit), optioneel in Pergamon, metaal- en alle RAL-kleuren tegen een meerprijs.
- Elektrisch:** Optioneel zijn de DRL Tekno radiatoren in combinatie met DRL E-COMFORT, elektrische radiatorregelingen ook als elektrische uitvoering leverbaar.
- Levertijd:** Radiatoren in de kleur RAL 9010 (wit) uit voorraad, voor afwijkende kleuren bedraagt de levertijd, mits op voorraad, maximaal 10 werkdagen.
- Garantie:** 10 jaar fabrieksgarantie op lak en lekdichtheid.

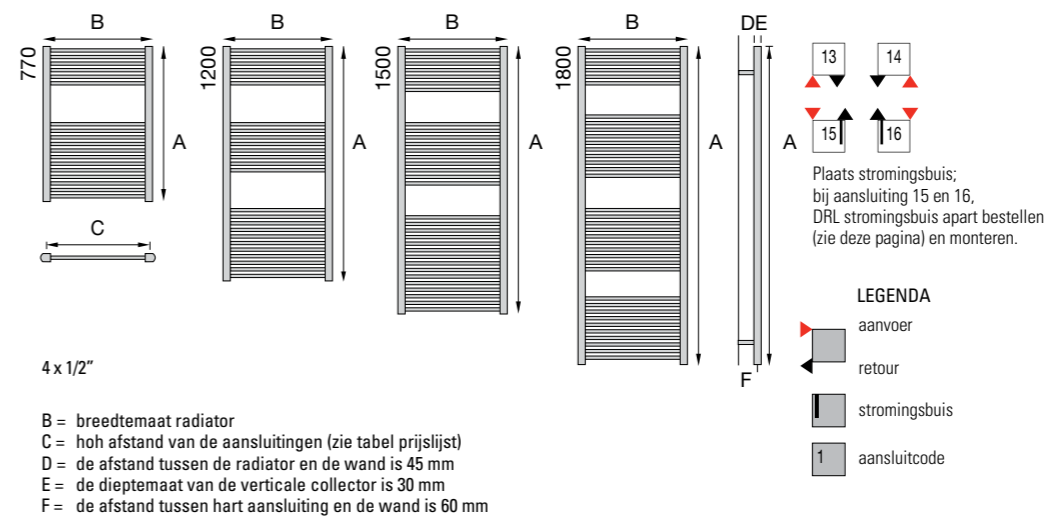


de kunst van eenvoud

## Mooi praktisch

De TEKNO-PROJECT-lijn van DRL Products is een serie handdoekradiatoren die zich niet alleen kenmerkt door stijlvolle eenvoud, maar ook door een uitstekende prijs/ kwaliteitverhouding. De modellen uit het TEKNO-PROJECT gamma zijn aantrekkelijk vormgegeven en verkrijgbaar in een rechte uitvoering. Standaard in wit maar tegen een geringe meerprijs ook in alle RAL-, metaalkleuren of Pergamon. De functie van deze handdoekradiatoren is tweeledig: ze zijn een oogstrelende warmtebron en drogen en/of verwarmen uw handdoeken. De DRL TEKNO PROJECT RECHT is fraai van belijning en heeft uitgebalanceerde proporties. Deze klassieker heeft ranke horizontale buizen – 17, 25, 32 of 36 stuks – die zijn geïntegreerd in 2 stevige D-vormige collectorbuizen. De DRL TEKNO PROJECT RECHT is voorzien van 4 x 1/2" binnendraadaansluitingen. Voor bovenaansluitingen is een stromingsbuis leverbaar. Leverbaar in 12 modellen (4 hoogtes in 3 breedtematen). De horizontale buizen hebben een diameter van Ø 22 mm.

### DRL TEKNOPROJECT RECHT





DRL designonderblok Ovus haaks met knop rechts in handbediende uitvoering (DRL art.nr. 550022) is thermostatisch voorbereid M 30x1,5. Bijbehorende koppelingset 14/2, 16/2 of 15 mm met chromen rozetten en thermostatisch regelement apart te bestellen.

## DRL TEKNO RECHT COMPACT 50MM

Het model DRL TEKNO RECHT COMPACT is in 9 modellen leverbaar. Er zijn 3 hoogte- en 3 breedtematen. Het aantal ronde buizen per radiator is respectievelijk 25, 32 of 36. De diameter van deze buizen is Ø 22 mm. De DRL TEKNO RECHT COMPACT is geschikt voor verticale toepassing.

- Hoogte: 1200, 1500, 1800 mm
- Breedte: 400, 500 en 600 mm
- Aansluiting: Onderzijde 2 x 1/2" binnendraad midden-onder hoh 50mm, bovenzijde 1 x 1/2" binnendraad voor montage van een ontlufter. De DRL TEKNO RECHT COMPACT wordt compleet geleverd met bevestigingsmateriaal voor wandmontage, ontlufter en blindstop. Standaard in de kleur RAL 9010, bij afwijkende kleuren is deze set in chroom uitgevoerd.
- Kleur: RAL 9010 (wit), optioneel in Pergamon, diverse metaal- en alle RAL-kleuren tegen een meerprijs.
- Levertijd: Radiatoren in de kleur RAL 9010 (wit) uit voorraad, voor afwijkende kleuren bedraagt de levertijd, mits op voorraad, maximaal 10 werk-dagen.
- Garantie: 10 jaar fabrieksgarantie op lak en lekdichtheid.

DRL TEKNO RECHT COMPACT met handige midden-onderaansluiting (50 mm).



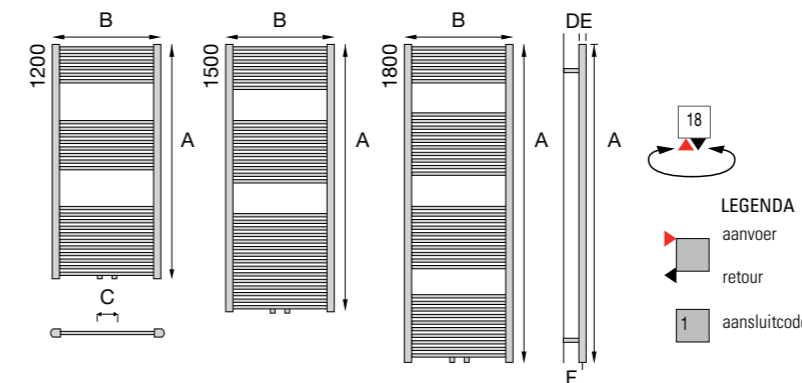
## Super centraal

Ook de DRL TEKNO RECHT COMPACT maakt deel uit van de verfijnde en complete TEKNO handdoekdesignradiatorenlijn van DRL Products. Bij de DRL TEKNO RECHT COMPACT opnieuw de kenmerkende smaakvolle eenvoud en dezelfde uitstekende prijs/ kwaliteitverhouding. De modellen uit het TEKNO-programma zijn aantrekkelijk qua vormgeving en leverbaar in een rechte of gebogen uitvoering. Standaard in wit, maar tegen een geringe meerprijs ook in alle RAL-, metaalkleuren of Pergamon. Trendy badkamerdesignradiatoren hebben een tweeledig doel: als warmtebron zijn ze prachtig om te zien, en ze drogen en/of verwarmen op luxe wijze uw handdoeken. De DRL TEKNO RECHT COMPACT is dé ideale badkamerradiator wanneer de leidingen op 50 mm recht of haaks uit de vloer of wand komen. Dit praktische kwaliteitsproduct heeft slanke horizontale ronde buizen – 25, 32 of 36 stuks – die recht in de solide collectorbuizen in D-vorm zijn geplaatst. De DRL TEKNO RECHT COMPACT is verkrijgbaar met een midden-onderaansluiting (50 mm) en leverbaar in 9 modellen (3 hoogtes in 3 breedtematen). De horizontale buizen hebben een diameter van Ø 22 mm.

## DRL TEKNO RECHT COMPACT 50MM

*de kunst van eenvoud*

### DRL TEKNO RECHT COMPACT 50MM



- B = breedtemaat radiator
- C = de afstand tussen de aansluitingen h.o.h. 50 mm
- D = de afstand tussen de radiator en de wand is 45 mm
- E = de dieptemaat van de verticale collector is 30 mm
- F = de afstand tussen hart aansluiting en de wand is 60 mm



DRL TEKNO GEBOGEN met fraai gebogen frame, speciaal voor luxere handdoeken.

## Uitgekiend eigentijds

De DRL TEKNO GEBOGEN vormt tevens een onderdeel van het fijnzinnige en complete DRL TEKNO handdoekdesignradiatorenprogramma. De DRL TEKNO GEBOGEN getuigt, net als de DRL TEKNO RECHT en DRL TEKNO RECHT COMPACT, van delicate eenvoud en een uitstekende prijs/ kwaliteitverhouding. De modellen uit het TEKNO-programma hebben een bekoorlijke belijning en zijn leverbaar in een rechte of gebogen uitvoering. Standaard in wit, maar tegen een geringe meerprijs ook in alle RAL-, metaalkleuren of Pergamon. Eigentijdse badkamerdesignradiatoren zijn niet alleen een schitterende warmtebron, ze zorgen er ook voor dat ertussen gevouwen handdoeken heerlijk verwarmd of gedroogd worden. De DRL TEKNO GEBOGEN is met recht een hippe towelboy. Zijn uitgekiende gebogen vorm maakt het mogelijk om ook luxere, lees dikkere, handdoeken te verwarmen/drogen. Dit vlotte model heeft horizontale buizen – 17, 25, 32 of 36 stuks – die met een boog in de stevige D-vormige collectorbuizen zijn gezet. De DRL TEKNO GEBOGEN is voorzien van een standaardaansluiting en verkrijgbaar in 16 modellen (4 hoogten in 4 breedtematen). De horizontale buizen hebben een diameter van Ø 22 mm.

### DRL TEKNOGEBOGEN

## DRL TEKNOGEBOGEN

Het model DRL TEKNO GEBOGEN is in 16 modellen leverbaar. Er zijn 4 hoogte- en 4 breedtematen. Het aantal ronde buizen per radiator is respectievelijk 17, 25, 32 of 36. De diameter van deze buizen is Ø 22 mm. De DRL TEKNO GEBOGEN is geschikt voor verticale toepassing.

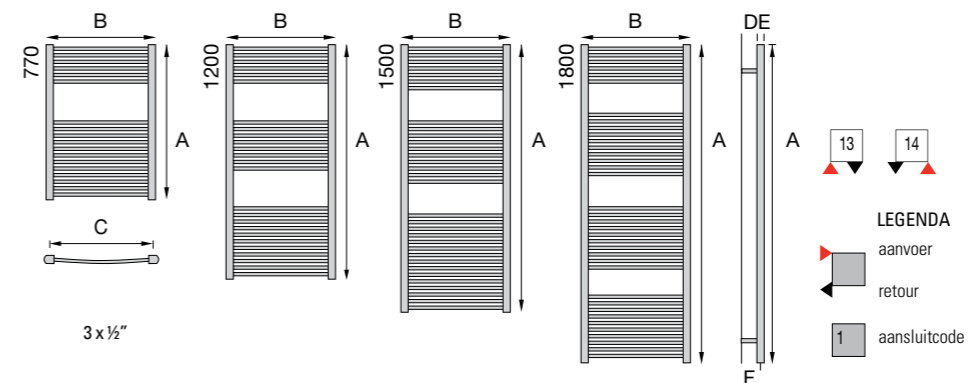
- Hoogte:** 770, 1200, 1500, 1800 mm
- Breedte :** 450, 500, 550 en 600 mm
- Aansluiting:** Bovenzijde 1x ½" binnendraad voor montage ontlufter. Onderzijde 2 x 1/2" binnendraad. De DRL TEKNO GEBOGEN wordt compleet geleverd met bevestigingsmateriaal voor wandmontage, ontlufter en blindstop. Standaard in de kleur RAL 9010, bij afwijkende kleuren is deze set in chroom uitgevoerd.
- Bovenaansluiting:** Voor de aansluiting aan de bovenzijde (eenzijdig) is een speciaal ventiel met stromingsbuis inclusief koppelingen 15 mm leverbaar (DRL art.nr. 199010).
- Kleur:** RAL 9010 (wit), optioneel in Pergamon, diverse metaal- en alle RAL-kleuren tegen een meerprijs.
- Elektrisch:** Optioneel zijn de DRL Tekno radiatoren in combinatie met DRL E-COMFORT, elektrische radiatorregelingen ook als elektrische uitvoering leverbaar.
- Levertijd:** Radiatoren in de kleur RAL 9010 (wit) uit voorraad, voor afwijkende kleuren bedraagt de levertijd, mits op voorraad, maximaal 10 werk-dagen.
- Garantie:** 10 jaar fabrieksgarantie op lak en lekdichtheid.

DRL designkranenset Ovus haaks in handbediende uitvoering (DRL art.nr. 550012) is thermostatisch voorbereid M 30x1,5. Bijbehorende koppelingsset 14/2, 16/2 of 15 mm met chromen rozetten en thermostatisch regelelement apart te bestellen.

*de kunst van eenvoud*



### DRL TEKNOGEBOGEN



- B = breedtemaat radiator
- C = hoh afstand van de aansluitingen (zie tabel prijslijst)
- D = de afstand tussen de radiator en de wand is 47 mm
- E = de dieptemaat van de verticale collector is 30 mm
- F = de afstand tussen hart aansluiting en de wand is 67mm





DRL TEKNO RECHT CHROOM glanzende eyecatcher én oogstrelende warmtebron.



Met stoere en modieuze DRL designkraan KUBUS haaks (DRL art.nr. 550072).

DRL TEKNO RECHT CHROOM vanuit ieder perspectief uitermate attractief.



## DRL TEKNO RECHT CHROOM

Het model DRL TEKNO RECHT CHROOM is in 16 modellen leverbaar. Er zijn 4 hoogte- en 4 breedtematen. Het aantal ronde buizen per radiator is respectievelijk 18, 27, 35 of 41. De diameter van deze buizen is  $\varnothing$  19 mm. De DRL TEKNO RECHT CHROOM is geschikt voor verticale toepassing.

- Hoogte:** 770, 1200, 1500, 1800 mm
- Breedte:** 450, 500, 550 en 600 mm
- Aansluiting:** Onderzijde 2 x 1/2" binnendraad, bovenzijde 2 x 1/2" binnendraad voor montage van een ontluchter en een blindstop. De DRL TEKNO RECHT CHROOM wordt compleet geleverd met bevestigingsmateriaal voor wandmontage, ontluchter en een blindstop. Het bevestigingsmateriaal is uitgevoerd in chroom.
- Bovenaansluiting:** Voor aansluiting aan de bovenzijde is een stromingsbuis leverbaar (zie Catalogus pagina 121 en Prijslijst pagina 150); deze dient men in de retourzijde te monteren.
- Kleur:** Chroom.
- Elektrisch:** Optioneel zijn de DRL Tekno radiatoren in combinatie met DRL E-COMFORT, elektrische radiatorregelingen ook als elektrische uitvoering leverbaar.
- Levertijd:** Mits op voorraad, maximaal 10 werkdagen.
- Garantie:** 5 jaar fabrieksgarantie op chroom.  
10 jaar fabrieksgarantie op lekdichtheid.

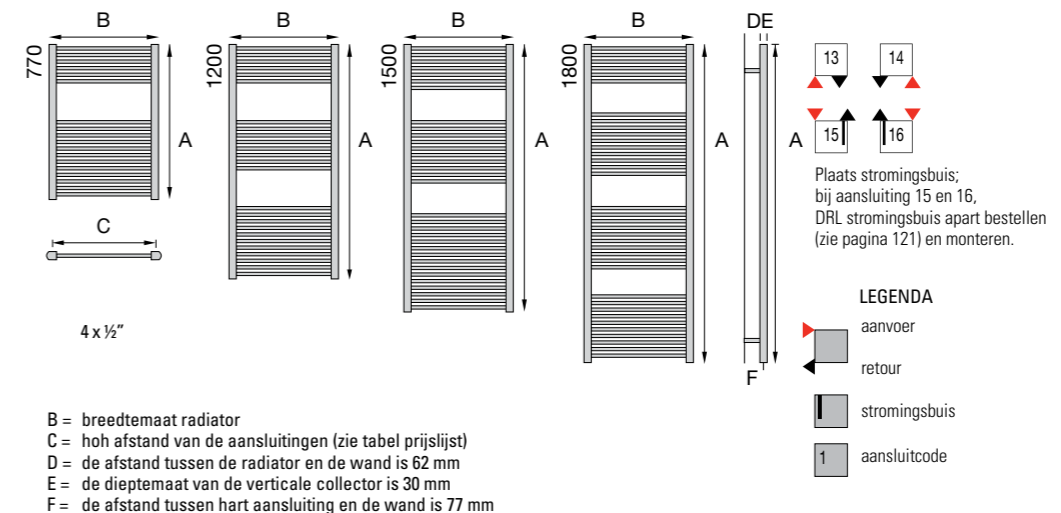
de kunst van eenvoud

## Onberispelijke lijnvoering

Gelukkig kunt u de DRL TEKNO handoekdesignradiatorserie ook in chroom aanschaffen. De DRL TEKNO in chroom compleeteert het delicate en uitgebreide DRL TEKNO-gamma. Bij de DRL TEKNO RECHT CHROOM wederom de karakteriserende elegante eenvoud en excellente prijs/kwaliteitverhouding. De modellen uit het TEKNO-programma zijn fraai vormgegeven en leverbaar in een rechte of gebogen uitvoering. DRL TEKNO badkamerdesignradiatoren dienen een dubbel doel: als warmtebron ogen ze zeer attractief, en tegelijkertijd kunnen ze vele handdoeken drogen en/of verwarmen. De DRL TEKNO RECHT CHROOM is de verchromde variant van de populaire TEKNO RECHT. Het is een eerste klas warmteverschaffer in een onberispelijk chromen jas. Deze glanzende eyecatcher heeft 18, 27, 35 of 41 slanke horizontale ronde buizen, ingeklemd tussen twee ferme D-collectorbuizen. De DRL TEKNO RECHT CHROOM heeft standaard een onder- en bovenaansluiting en is leverbaar in 16 modellen (4 hoogtes in 4 breedtematen). De horizontale buizen hebben een diameter van  $\varnothing$  19 mm.



### DRL TEKNO RECHT CHROOM







DRL TEKNO GEBOGEN CHROOM glansrijk de ruimte voor vrijwel iedere maat handdoek.



## Sober minimalisme

Zeer praktisch en opnieuw een lust voor het oog is de DRL TEKNO GEBOGEN CHROOM. De chromen DRL TEKNO GEBOGEN vormt het puntje op de i van de keurige en uitvoerige DRL TEKNO-reeks. Ook bij de DRL TEKNO GEBOGEN CHROOM prevaleren elementaire soberheid en een excellerende prijs/kwaliteitverhouding. De modellen uit het TEKNO-programma zijn ongekunsteld qua belijning en verkrijgbaar in een rechte of gebogen uitvoering. DRL TEKNO badkamerdesign-radiatoren hebben twee functies: in het oog vallende warmtebron, en handige handdoekdroger en/of -verwarmer. De DRL TEKNO GEBOGEN CHROOM is een opvallertje. Hij heeft een glansrijk voorkomen en hij weet ook nog eens raad met vrijwel iedere maat handdoek. Deze minimalistisch gestileerde, strak uitgevoerde radiator geeft iedere badkamer toegevoegde waarde. De TEKNO GEBOGEN CHROOM heeft 18, 27, 35 of 41 luchtige horizontale buizen en twee D-vorm collectoren. De DRL TEKNO GEBOGEN CHROOM heeft standaard een onder- en bovenaansluiting en is leverbaar met een standaardonderaansluiting in 11 modellen (4 hoogtes in 3 breedtematen). De horizontale buizen hebben een diameter van  $\varnothing$  19 mm.

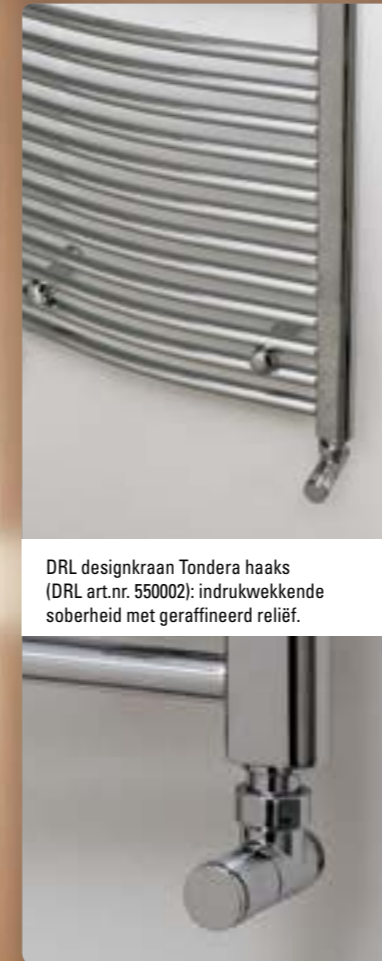
### DRL TEKNOGEBOGEN CHROOM

Zie DRL Prijslijst 2015 pagina 144

## DRLTEKNOGEBOGEN CHROOM

Het model DRL TEKNO GEBOGEN CHROOM is in 11 modellen leverbaar. Er zijn 4 hoogte- en 3 breedtematen. Het aantal ronde buizen per radiator is respectievelijk 18, 27, 35 of 41. De diameter van deze buizen is  $\varnothing$  19 mm. De DRL TEKNO GEBOGEN CHROOM is geschikt voor verticale toepassing.

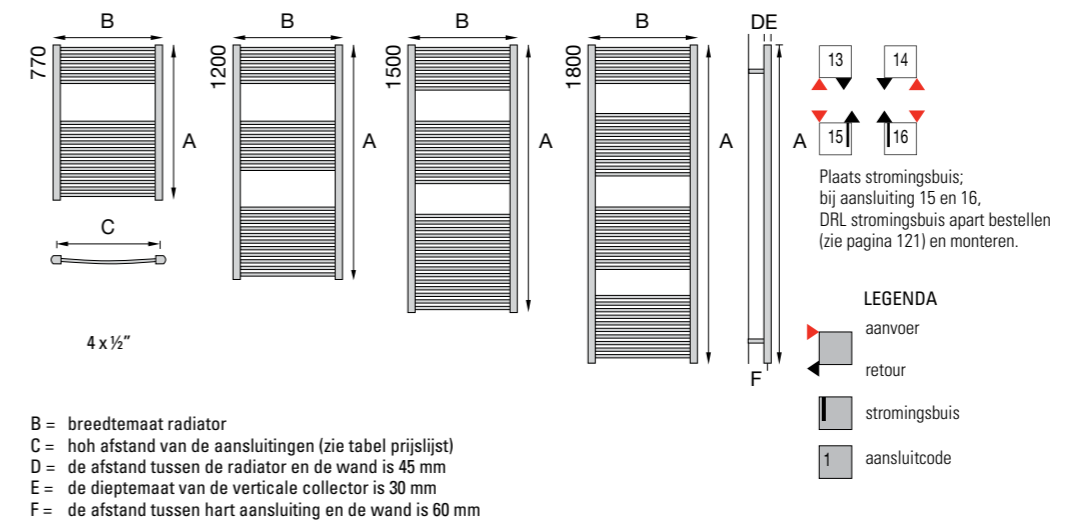
- Hoogte:** 770, 1200, 1500, 1800 mm
- Breedte:** 450, 500 en 600 mm
- Aansluiting:** Onderzijde 2 x 1/2" binnendraad, bovenzijde 2 x 1/2" binnendraad voor montage van een ontlufter en een blindstop. De DRL TEKNO GEBOGEN CHROOM wordt compleet geleverd met bevestigingsmateriaal voor wandmontage, ontlufter en een blindstop. Het bevestigingsmateriaal is uitgevoerd in chroom.
- Bovenaansluiting:** Voor aansluiting aan de bovenzijde is een stromingsbuis leverbaar (zie Catalogus pagina 121 en Prijslijst pagina 150); deze dient men in de retourzijde te monteren.
- Kleur:** Chroom.
- Elektrisch:** Optioneel zijn de DRL Tekno radiatoren in combinatie met DRL E-COMFORT, elektrische radiatorregelingen ook als elektrische uitvoering leverbaar.
- Levertijd:** Mits op voorraad, maximaal 10 werkdagen.
- Garantie:** 5 jaar fabrieksgarantie op chroom.  
10 jaar fabrieksgarantie op lekdichtheid.



DRL designkraan Tondera haaks (DRL art.nr. 550002): indrukwekkende soberheid met geraffineerd reliëf.

*de kunst van eenvoud*

### DRL TEKNOGEBOGEN CHROOM





DRL DESIGNKRAAN OVUS RVS LOOK HAAKS (DRL art.nr. 552012) ook verkrijgbaar in RVS Gepolijst buiswerk Bijbehorende koppelingset 16/2 of 15 mm en Ovus thermostatisch regulelement RVS/RVS (DRL art.nr. 553084) apart te bestellen.

## DRL ELEGANCE RVS RECHT

Het model DRL Elegance RVS Recht is in 6 modellen leverbaar. Er zijn 3 hoogte- en 2 breedtematen. Het aantal ronde buizen per radiator is respectievelijk 25, 32 of 36. De diameter van deze buizen is  $\varnothing$  21mm. De DRL Elegance RVS Recht is geschikt voor verticale toepassing.

- Hoogte:** 1200, 1500, 1800 mm
- Breedte:** 500, 600 mm
- Aansluiting:** Onderzijde 2 x 1/2" binnendraad, bovenzijde 2 x 1/2" binnendraad. De DRL Elegance RVS Recht wordt geleverd met aangelaste RVS geborstelde of RVS gepolijste ophangbeugels voor wandmontage, ontluchter en blindstop.
- Bovenaansluiting:** Voor aansluiting aan de bovenzijde is een stromingsbuis leverbaar (zie Catalogus pagina 121 en Prijslijst pagina 150); deze dient men in de retourzijde te monteren.
- Kleur:** RVS Geborsteld of RVS Gepolijst
- Elektrisch:** Optueel zijn de DRL Elegance RVS radiatoren in combinatie met DRL E-COMFORT, ook als elektrische uitvoering leverbaar.
- Levertijd:** Mits op voorraad, maximaal 10 werkdagen.
- Garantie:** 5 jaar fabrieksgarantie op RVS finish en lekdichtheid

*de kunst van elegantie*

DRL ELEGANCE RVS GEBORSTELD RECHT, 4 x 1/2" 1200x500mm.  
DRL ELEGANCE RVS RECHT, ook verkrijgbaar in RVS gepolijst.



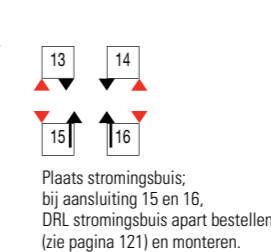
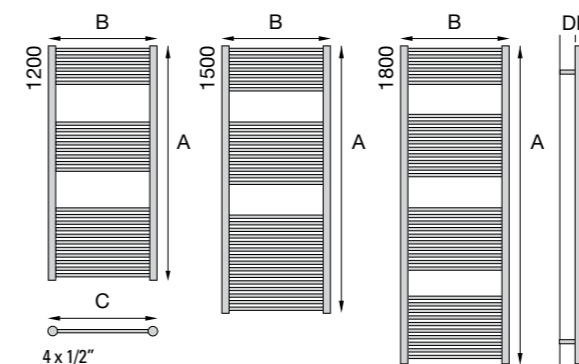
## Subtiel RVS

De Elegance RVS lijn van DRL Products is een complete serie elegante handdoekradiatoren die zich niet alleen kenmerkt door de RVS geborstelde of gepolijste RVS finish maar ook door een uitstekende prijs/kwaliteitsverhouding. De functie van deze designradiatoren is tweeledig: ze zijn een oogstrelende warmtebron en drogen en/of verwarmen uw handdoeken.

Dit kwaliteitsproduct heeft horizontale buizen – 25, 32 of 36 stuks – die recht in de ronde collectorbuizen met een diameter van  $\varnothing$ 38mm zijn geplaatst

De DRL Elegance RVS is voorzien van 4 x 1/2" binnendraad aansluitingen. Voor bovenaansluitingen is een stromingsbuis leverbaar. Leverbaar in 6 modellen (3 hoogtes in 2 breedtematen). De horizontale buizen hebben een diameter van  $\varnothing$  21mm. Leverbaar in RVS Geborstelde en RVS Gepolijste uitvoering.

### DRL ELEGANCERVS RECHT



#### LEGENDA

- aanvoer
- retour
- stromingsbuis
- aansluitcode

- B = breedtemaat radiator 500 of 600 mm
- C = hoh afstand van de aansluitingen 462 of 562 mm
- D = de afstand tussen de radiator en de wand is 40-65 mm
- E = de dieptemaat van de verticale collector is 38 mm
- F = de afstand tussen hart aansluiting en de wand is 59-84 mm

## DRL ELEGANCERVS RECHT COMPACT 50MM

Het model DRL Elegance RVS Recht Compact is in 6 modellen leverbaar. Er zijn 3 hoogte- en 2 breedtematen. Het aantal ronde buizen per radiator is respectievelijk 25, 32 of 36. De diameter van deze buizen is  $\varnothing$  21mm. De DRL Elegance RVS Recht Compact is geschikt voor verticale toepassing.

**Hoogte:** 1200, 1500, 1800 mm  
**Breedte:** 500, 600 mm  
**Aansluiting:** Onderzijde 2 x 1/2" binnendraad middenonder h.o.h. 50mm, bovenzijde 2 x 1/2" binnendraad. De DRL Elegance Recht Compact wordt geleverd met aangelaste RVS geborstelde of RVS gepolijste ophangbeugels voor wandmontage, ontlufter en blindstop.  
**Kleur:** RVS Geborsteld of RVS Gepolijst  
**Levertijd:** Uit voorraad  
**Garantie:** 5 jaar fabrieksgarantie op RVS finish en lektheid



Handige midden-onderaansluiting 50 mm met gemonteerd DRL onderblok Ovus RVS Look in handbediende uitvoering (DRL art.nr.560022); thermostatisch voorbereid op M30 x 1,5. Bijbehorende koppelingset 16/2 of 15 mm met RVS rozetten en DRL Ovus RVS Look thermostatisch regelement dient u apart te bestellen.

DRL ELEGANCE  
RVS GEBORSTELD RECHT COMPACT 50MM  
1200x500mm.

DRL ELEGANCE RVS RECHT,  
ook verkrijgbaar in RVS gepolijst.



### Subtiel RVS

Ook de DRL Elegance RVS Recht Compact 50mm maakt deel uit van de elegante en complete Elegance designradiatorenlijn van DRL Products. De DRL Elegance RVS Recht Compact 50mm heeft opnieuw de perfect RVS geborstelde of RVS gepolijste finish met dezelfde prijs/kwaliteitsverhouding. De radiatoren hebben een tweeledig doel; als sfeervolle warmtebron zijn ze prachtig om te zien en drogen en/of verwarmen uw handdoeken.

De DRL Elegance RVS Recht Compact 50mm is de ideale handdoekradiator wanneer de leidingen op 50mm recht of haaks uit de wand of vloer komen.

Dit kwaliteitsproduct heeft horizontale buizen – 25, 32 of 36 stuks – die zijn geïntegreerd in de ronde collectorbuizen met een diameter van  $\varnothing$  38mm.

De DRL Elegance RVS Recht Compact 50mm is voorzien van een 2 x 1/2" midden-onderaansluiting 50mm en leverbaar in 6 modellen (3 hoogtes in 2 breedtematen).

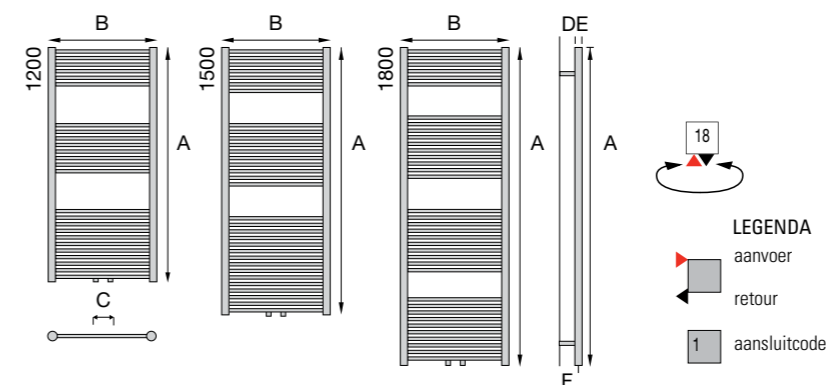
De horizontale buizen hebben een diameter van  $\varnothing$  21mm. Leverbaar in RVS Geborstelde en RVS Gepolijste uitvoering.

### DRL ELEGANCERVS RECHT COMPACT 50MM

Zie DRL Prijslijst 2015 pagina 146

*de kunst van elegantie*

### DRL ELEGANCERVS RECHT COMPACT 50MM



B = breedtemaat radiator 500 of 600 mm  
 C = de afstand tussen de aansluitingen h.o.h. 50 mm  
 D = de afstand tussen de radiator en de wand is 40-65 mm  
 E = de dieptemaat van de verticale collector is 38 mm  
 F = de afstand tussen hart aansluiting en de wand is 59-84 mm

## DRL E-COMFORT KTX4 ELEKTRISCHE RADIATORREGELING

DRL E-Comfort elektrische radiatorregelingen zijn toepasbaar op de VIP, Oscar, Ekos, Ekos Plus, MultiColom, gietijzeren, Elegance en Tekno radiatoren.

Selecteer de afgifte van het elektrische element nooit groter dan de vermelde afgifte van de radiator bij 75/65/20°C.

Bij een te groot gekozen elektrisch element zal deze onherstelbaar beschadigd kunnen raken. Selecteer de elektrische weerstand nooit meer dan 10% kleiner dan de vermelde afgifte van de radiator bij 75/65/20°C.

Bij een te klein gekozen element (of een te groot geselecteerde radiator) zal de radiator slechts matig warm worden.

De radiator moet tot maximaal 95% te worden afgevuld met DRL ThermOil-E.

### MIX (ELEKTRISCH EN CV) UITVOERING MET T-STUK

Plaats het T-stuk in de aanvoer en altijd aan de onderzijde van de radiator. Het elektrische verwarmingselement dient in het T-stuk te worden gedraaid. De nog vrije aansluiting op het T-stuk is bedoeld voor aansluiting van de radiator (d.m.v. een radiatorkraan) op het cv systeem.

De retour van de radiator kan worden aangesloten d.m.v. een voetventiel, dit voetventiel mag echter nooit worden afgesloten als de radiator elektrisch in gebruik is.

Veiligheid: bij 100% elektrisch gebruik moet of de aanvoer of de retourleiding van de radiator in open verbinding met de c.v. installatie staan.



### DRL E-COMFORT KTX 4 TECHNISCHE SPECIFICATIES

- ❑ Vierkant design
- ❑ Klasse 1 antigeleiding
- ❑ IPX 5 protectieklasse
- ❑ Eenvoudige bediening
- ❑ 1/2" buitendraad aansluiting
- ❑ 230 Volt
- ❑ 300-400-600-800-1000 Watt, koppelbare elektrische elementen
- ❑ Aan/Uit drukknop
- ❑ 5-staps ruimtetemperatuurregeling 19-27°C d.m.v. drukknoppen + en -
- ❑ LED display
- ❑ Timer/droogfunctie 1-2-3-4 uur
- ❑ Antibevriezingsfunctie
- ❑ Leverbaar in Wit of Chroom

### OPTIONELE IR WAND/AFSTANDBEDIENING

- ❑ Vierkant design
- ❑ Klokkermostaat voor gewenste start-, stoptijd en ruimtetemperatuur
- ❑ Draadloos
- ❑ Radiografische aansturing
- ❑ Leverbaar in Wit of Silver
- ❑ 2 jaar fabrieksgarantie

DRL E-Comfort KTX 4 regeling, wit. Met unieke split koppeling. Hierdoor zijn regeling en besturingskastje scheidbaar. Voordelen: eenvoudige/veilige installatie; mogelijkheid tot (ont)koppeling van comfortregeling element t.b.v. vervanging/repairatie.

DRL E-Comfort IR afstandsbediening in wit. Ook leverbaar in silver kleur.



## Revolutionair comfort

Ook nieuw in het DRL-assortiment is de hooginnovatieve elektrische radiatorregeling DRL E-COMFORT KTX4. U kunt uw radiator hiermee programmeren en beheren: o.a. verwarmingsperiode (duurtijd), ruimtetemperatuur en stroomverbruik. Dit gebeurt via de DRL E-COMFORT IR afstandsbediening. De DRL KTX4 radiatorregeling heeft een onderscheidend design, getuigt van slimme functionaliteit en is eenvoudig te bedienen. Doordat u uw radiator exact kunt instellen, reduceert u het energieverbruik hiervan aanzienlijk. Elektrische radiatorregelingen kunnen zowel in elektrische radiatoren als in radiatoren die zijn aangesloten op het CV-systeem worden toegepast.

Bij gebruik binnen CV-systemen kunt u met name in voorjaar en herfst energie besparen: u verwarmt dan alleen daar waar nodig.

De DRL E-Comfort KTX4 regeling is leverbaar in het wit of chroom.

DRL E-COMFORT

Zie DRL Prijzlijst 2015 pagina 147

134

## DRL E-COMFORT MEG 1.0 ELEKTRISCHE RADIATORREGELING

DRL E-Comfort elektrische radiatorregelingen zijn toepasbaar op de VIP, Oscar, Ekos, Ekos Plus, MultiColom, gietijzeren, Elegance en Tekno radiatoren.

Selecteer de afgifte van het elektrische element nooit groter dan de vermelde afgifte van de radiator bij 75/65/20°C.

Bij een te groot gekozen elektrisch element zal deze onherstelbaar beschadigd kunnen raken.

Selecteer de elektrische weerstand nooit meer dan 10% kleiner dan de vermelde afgifte van de radiator bij 75/65/20°C.

Bij een te klein gekozen element (of een te groot geselecteerde radiator) zal de radiator slechts matig warm worden.

De radiator moet tot maximaal 95% te worden afgevuld met DRL ThermOil-E.

### MIX (ELEKTRISCH EN CV) UITVOERING MET T-STUK

Plaats het T-stuk in de aanvoer en altijd aan de onderzijde van de radiator. Het elektrische verwarmingselement dient in het T-stuk te worden gedraaid. De nog vrije aansluiting op het T-stuk is bedoeld voor aansluiting van de radiator (d.m.v. een radiatorkraan) op het cv systeem.

De retour van de radiator kan worden aangesloten d.m.v. een voetventiel, dit voetventiel mag echter nooit worden afgesloten als de radiator elektrisch in gebruik is.

Veiligheid: bij 100% elektrisch gebruik moet of de aanvoer of de retourleiding van de radiator in open verbinding met de c.v. installatie staan.

### DRL E-COMFORT MEG 1.0 TECHNISCHE SPECIFICATIES

- ❑ Rond design
- ❑ Klasse 1 antigeleiding
- ❑ IP 54 protectieklasse
- ❑ Eenvoudige bediening
- ❑ 1/2" buitendraad aansluiting
- ❑ 230 Volt
- ❑ 300-400-600-800-1000 Watt elektrische elementen
- ❑ Aan/Uit drukknop
- ❑ 5-staps temperatuurregeling 30-60°C d.m.v. drukknoppen + en -
- ❑ 5 lichtindicatoren voor het in beeld brengen van de actuele en gewenste temperatuur
- ❑ Antibevriezingsfunctie
- ❑ Leverbaar in Wit of Chroom
- ❑ 2 jaar fabrieksgarantie

## Tijdloos comfort

DRL E-COMFORT MEG 1.0, elektrische radiatorregeling is een nieuwtje in het DRL-programma, maar heeft al wel een wereldwijde populariteit opgebouwd. Zijn grote voordelen zijn: tijdloos design, kleine afmeting, zeer vele mogelijkheden, bedieningsgemak, hoge kwaliteit, duurzaamheid en uitvoeringsprecisie. DRL E-COMFORT MEG 1.0, heeft een regelbaarheid in werkt temperatuur tussen 30-60°C. De lichtindicator brengt de actuele en de gewenste temperatuur in beeld. Ook is een antibevriezingsfunctie ingebouwd.

De DRL E-COMFORT MEG 1.0 regeling is leverbaar in het wit of chroom.

de kunst van comfort

DRL E-COMFORT

Zie DRL Prijzlijst 2015 pagina 147

135



DRL E-Comfort Meg 1.0 tijdloze vormgeving, beperkte afmeting, bedieningsgemak, duurzaamheid. DRL E-Comfort Meg 1.0 leverbaar in het wit of chroom.





DRL E-Comfort KLIMA 750 B, inclusief voorgemonteerde handdoekbeugel



CE  
EN-60335

## Stijlvol elektrisch

Een elektrische radiator die uw huis duurzaam verwarmt, geruisloos in- en uitschakelt en er ook nog eens uitziet als een stijlvol decoratiestuk... Fictie? Nee, hoor! De DRL E-COMFORT KLIMA beschikt over deze kwaliteiten, en méér. Hij is discreet, elegant en verspreidt een zachte, aangename warmte die het comfort in de ruimte naar een hoger niveau tilt. Via een gebruiksvriendelijk display kunt u met uiterste precisie de gewenste temperatuur bepalen. Bovendien helpen de nieuwe energiezuinige toepassingen in het apparaat uw energiekosten laag te houden. De DRL E-COMFORT KLIMA is uitgerust met een unieke technologie die convectiewarmte combineert met stralingswarmte. Door dit duale systeem bent u gegarandeerd van een continue, prettige warmtesensatie.

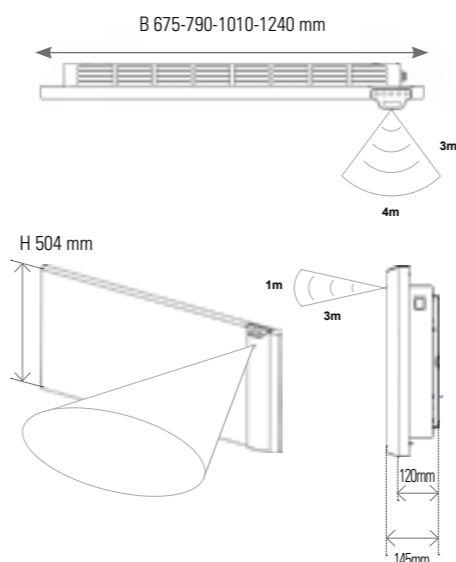
DRL E-COMFORT KLIMA

Zie DRL Prijzlijst 2015 pagina 148



### TEMPERATUURINSTELLINGEN

Met het gebruiksvriendelijke toetsenbord op de DRL E-COMFORT KLIMA kunt u tot op de tiende graad de temperatuur in uw kamer bepalen. Doordat u het klimaat zo precies op uw wens kunt afstemmen, zal het u nooit aan comfort ontbreken. De temperatuur die u hebt ingesteld wordt vertoond op het display. Dit scherm licht op wanneer u de toetsen aanraakt. U kunt ook aflezen hoe warm het werkelijk in de kamer is.



## DRL E-COMFORT KLIMA

De E-Comfort Klima is een moderne, gladde en energiezuinige elektrische radiator en maakt deel uit van een 5-tal wandmodellen die in elk interieur toepasbaar zijn. Deze radiatoren zijn stekkerklaar, eenvoudig te installeren en te programmeren.

De radiatoren zijn voorzien van een in/uitschakelbare bewegings-sensor, een open raam sensor en een weekprogramma waarmee de radiator automatisch in- of uitgeschakeld kan worden. Tevens is op het display de mogelijkheid aanwezig om het verbruik per dag of week af te lezen. Model 750B is voorzien van een fraaie voorgemonteerde design handdoekbeugel.

Hoogte : 504 mm  
 Breedte: 675mm, 790mm, 1010mm, 1240mm  
 Afgifte: 750W, 1000W, 1500W, 2000W  
 Aansluiting: 230 volt.  
 Kleur: RAL 9010  
 Levertijd: uit voorraad leverbaar.  
 Garantie: 5 jaar fabrieksgarantie op lak.  
 CE 2 jaar fabrieksgarantie op de elektronische componenten.  
 EN-60335 Lengtesnoer 1 meter, deze wordt zonder stekker geleverd.

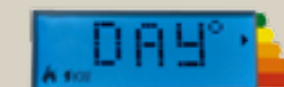


1. Open raam-sensor  
 De radiator schakelt automatisch naar stand-by wanneer er een raam openstaat.

2. Bewegingssensor  
 De radiator is uitgerust met een infrarood detectiesensor. Wanneer u in de ruimte bent, schakelt hij in op de gewenste temperatuur. Verlaat u de kamer, dan daalt de temperatuur.

3. Weekprogramma  
 De radiator beschikt over drie instelbare weekprogramma's waarmee u het verbruik minimaliseert en het comfort optimaliseert.

4. Verbruiksdisplay  
 Het verbruiksdisplay houdt alles onder controle en zorgt dat de radiator zoveel mogelijk energie bespaart.



### WAT VERBRIJKT DE DRL E-COMFORT KLIMA NU EIGENLIJK?

Bij veel andere elektrische apparaten is het vaak moeilijk deze vraag te beantwoorden. Maar met de DRL E-COMFORT KLIMA weet u altijd exact wat u aan energie verbruikt. Door een simpele druk op de knop heeft u alle informatie in no time binnen handbereik. Op die manier kunt u op ieder ogenblik achterhalen hoeveel elektriciteit er is geconsumeerd in de laatste 24 uur, of in de afgelopen week.

### ENERGIEBESPARING

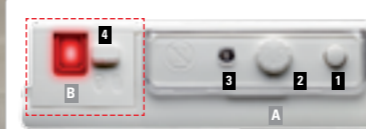
In de DRL E-COMFORT KLIMA zijn verschillende technieken geïntegreerd die uw energieconsumptie minimaliseren:

- Drie makkelijke en praktisch instelbare weekprogramma's die passen bij uw leefstijl: een programma voor particulier gebruik, een programma voor kantoren en een programma voor weekendgebruik.
- Een bewegingssensor die de radiator afstemt op uw persoonlijke leefpatroon. Zodra de kamer leeg is, daalt de temperatuur.
- Een energiebesparende veiligheidsfunctie die de radiator op stand-by zet wanneer er bijvoorbeeld een raam of deur openstaat. Dit voorkomt warmteverspilling.
- Een verbruiksdisplay waarop u kunt zien of de door u ingestelde temperatuur wellicht te veel elektriciteit kost.

## DRL E-COMFORT STYLO

Eenvoudig 1 of meerdere convectoren programmeren met een dag of week programma? Dit is mogelijk door optioneel te kiezen voor 1x een "Stylo Plug-In-Programma Module" per convectoren, en 1x een Stylo IR Remote Control voor 1 of meerdere convectoren. Na eenvoudige en snelle plaatsing van de Stylo Plug-In-Programma Module(s) op de convectoren kan men deze met behulp van de Stylo IR Remote Control eenvoudig programmeren. Met de Stylo IR Remote Control is er ook de keuze om meerdere programma's in de verschillende convectoren in te stellen.

**Hoogte :** 410mm  
**Breedte:** 470mm, 710mm, 960mm, 1160mm  
**Afgifte:** 500W, 1000W, 1500W, 2000W  
**Aansluiting:** 230 volt.  
**Kleur:** RAL 9016  
**Levertijd:** uit voorraad leverbaar.  
**Garantie:** 5 jaar fabrieksgarantie op lak.  
 2 jaar fabrieksgarantie op de elektronische componenten.  
 Lengtesnoer 1 meter, deze wordt zonder stekker geleverd.



- A Standaard elektronisch controle systeem, beschikbaar op iedere Stylo.
- B Optioneel Stylo Plug-In Programma Module te gebruiken met de Stylo IR Remote Control.
- 1 Aan/uit
  - 2 Ruimtethermostaat 7-28°C
  - 3 LED
  - 4 Keuze schakelaar
- ☞ Stylo IR Remote Control
  - ☞ Handbediend

*de kunst van comfort*

## Comfortabele Convector

De nieuwe DRL E-COMFORT STYLO convectoren zijn een eenvoudige en economische oplossing voor elektrische verwarming van uw woning. Het interne aluminium verwarmingselement levert snel warmte die nodig is om de gewenste temperatuur zo snel mogelijk te bereiken.

De DRL E-COMFORT STYLO is leverbaar in meerdere capaciteiten 500,1000,1500 of 2000 watt afgifte. Ieder model is uitgevoerd met een ruimtethermostaat waarmee U nauwkeurig het warmtecomfort in de ruimte kunt bepalen. Optioneel leverbaar is de Plug-In-Programma Module waarmee u de ruimtetemperatuur, een uur-, dag- of week-programma kunt instellen.

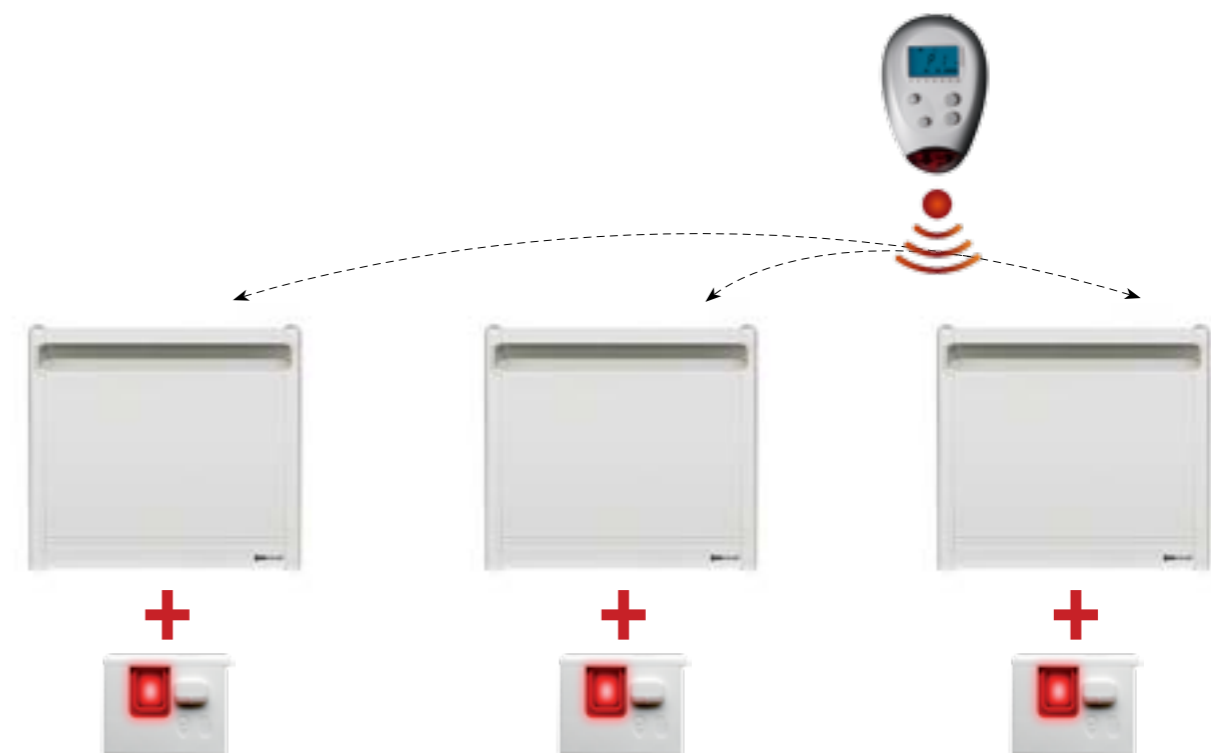
Om de Stylo Plug-In-Programma Module te kunnen programmeren heeft U ook nog een Stylo IR Remote Control nodig (IR afstandsbediening), hiermee kan eenvoudig de ruimtetemperatuur, een uur-, dag- of week-programma worden ingesteld. Met één afstandsbediening (Stylo IR Remote Control) kan men meerdere geïnstalleerde convectoren programmeren. In de Stylo IR Remote Control kunnen per keer 2 programma's worden ingesteld. De DRL E-COMFORT STYLO is gebruiksklaar en door de eenvoudige montage kunt U in minder dan vijftien minuten genieten van de gerieflijke warmte die deze convectoren verspreiden.



Stylo Plug-In-Programma Module (optioneel)

Stylo IR Remote Control (optioneel)

CE  
EN-60335



DRL E-COMFORT STYLO



## Duurzaam comfort

Toekomstgericht en duurzaam verwarmen, in de combinatie met fotovoltaïsche zonnepanelen of warmtepompen is de serie E-Comfort Blitz uitermate geschikt om snel en efficiënt te verwarmen. Ook op plaatsen waar geen gasaansluiting voorhanden is biedt dit concept een passende oplossing.

Met E-Comfort Blitz elektrische radiatoren kunt u iedere gewenste ruimte voorzien van een behaaglijk en veilig warmtecomfort.

De elektrische radiatoren worden in woningen, kantoren of voor recreatieve toepassingen gebruikt. Deze functionele en gebruiksvriendelijk programmeerbare elektrische radiator is gemaakt van hoogwaardig aluminium, door een groot verwarmend oppervlak en de uitstekende warmtegeleiding van aluminium wordt een ruimte snel en comfortabel warm. Bij de geringste afwijking van de gewenste temperatuur, zal de radiator geruisloos in en uit schakelen met intervallen minder dan een minuut met als resultaat een constante comfortabele temperatuur.

Om optimaal gebruik te maken van kostbare energie is de radiator standaard uitgevoerd met een ingebouwde elektronische klokthermostaat.

### DRL E-COMFORT BLITZ

Zie DRL Prijslijst 2015 pagina 148



## DRL E-COMFORT BLITZ

De E-Comfort Blitz is een elegante en discrete radiator en maakt deel uit van een 6-tal wandmodellen die in elk interieur toepasbaar zijn. Deze radiatoren zijn voorgevuld met thermische olie, stekkerklaar, eenvoudig te installeren en te programmeren. Het ingebouwde waterverdampings reservoir zorgt tevens voor de juiste lucht-vochtigheid.

Hoogte :	578 mm
Breedte:	720mm, 880mm, 1040mm, 1120mm.
Afgifte:	1000W, 1200W, 1500W, 1800W.
Aansluiting:	230 volt.
Kleur:	RAL 9010.
Levertijd:	Uit voorraad leverbaar.
Garantie:	5 jaar fabrieksgarantie op lak. 2 jaar fabrieksgarantie op de elektronische componenten.
CE EN-60335	Lengtesnoer 1 meter, deze wordt zonder stekker geleverd.

*de kunst van comfort*

CE  
EN-60335

DRL E-Comfort Blitz.



DRL E-Comfort Blitz programma display





DRL Cachet handdoekknoppen en handdoekbeugel in wit.



DRL Cachet handdoekknoppen en handdoekbeugel in chroom.



DRL aftappers met aftapsleuteltje in wit en chroom.



DRL ontluchters en blindstoppen in wit en chroom.

## Universeel toepasbaar

Met deze fraaie en eenvoudig te monteren Cachet accessoires creëert u de mogelijkheid om uw handdoek over te hangen waardoor de radiator beter zijn warmte aan de ruimte zal afgeven en zal een snellere slijtage van de lak- of chroomlaag, door inwerking van vocht, door uw natte handdoek voorkomen worden.

De Cachet handdoekbeugel en handdoekknoppen (per 2 stuks) zijn universeel toepasbaar voor de meest voorkomende rechte of gebogen handdoekradiatoren, en zijn leverbaar in het wit of chroom.

Voor de radiatoren VIP, Oscar is uit de serie Cachet een handdoekbeugel of een handdoekknoppen set in het chroom leverbaar.

Voor de Comby radiatoren is een passende Cachet handdoekbeugel in het chroom leverbaar, alsmede een handdoekknoppenset in het chroom.

## Oog voor detail

Met de witte of chroom ontluchters, blindstoppen en aftappers uit de DRL Cachet serie accentueert u het noodzakelijke hoge afwerkingniveau dat behoort bij een design radiator.

Deze Cachet appendages geven de radiator tegen een geringe meerprijs net de laatste finishing touch die helaas vaak vergeten wordt. Na het monteren van de ontluchter, blindstop of aftapper drukt u de meegeleverde, bijpassende en fraaie afdekkapjes op deze appendages. Bij de design aftapper wordt een speciaal aftapsleuteltje met slangetje meegeleverd waarmee u de radiator eenvoudig en praktisch kunt aftappen.

*de kunst van functionaliteit*





DRL Cachet rozetten in wit en chroom.  
DRL Pipesnaps® leidingcovers in wit en chroom.

DRL Cachet design coverset  
Round, L160mm chroom.

DRL Cachet design coverset  
Square, L160mm chroom.

DRL Cachet design coverset  
Twin 50mm L160mm chroom.

S.R. made in Italy

## Finishing touch

In een handomdraai zijn uw zichtleidingen in zijn geheel voorzien van een mooie en veilige finish. Met de montagevriendelijke Cachet rozetten dekt u op een mooie wijze de geboorde gaten in uw wanden af. Verkrijgbaar in de leidingdiameters 15 en 16 mm, de uitwendige diameter bedraagt 40 mm en zijn leverbaar in het wit en chroom. De Pipesnaps® leidingcovers zijn uitsluitend toe te passen voor rechte leidingen 15 en 16 mm uit de vloer of wand, en leverbaar in het wit of chroom. Deze leidingcovers zijn eenvoudig met een schaar op de benodigde lengte in te korten. Voor een oogstrelend resultaat kunnen zowel de rozetten als de leidingcovers zowel vooraf als achteraf gemonteerd worden.

De professionele design coversets Round, Square en Twin 50 mm bestaan uit zwaar messing verchroomde rozetten en leidingcovers welke u vooraf over uw leidingen dient te monteren.

*de kunst van functionaliteit*



DRL leidingcovers, montage.

DRL leidingcovers, resultaat.



DRL TONDERA designset 1/2" dubbel haaks links.

S.R. made in Italy

## Geraffineerd chroom

Ook de designset DRL TONDERA speelt zich in de kijker. Hij maakt deel uit van dezelfde gerenommeerde designkranenfamilie als DRL MINIMAL en DRL OVUS. Een familie die bekend staat om zijn onvolprezen kwaliteit. DRL TONDERA staat eveneens garant voor een puike performance en volmaakte looks. De lijnvoering van de DRL TONDERA kenmerkt zich door een bijna transparante helderheid. Eenvoud waar je stil van wordt. Maar die overweldigende soberheid wordt schalks onderbroken door het geraffineerde reliëf van de handgreep. Hierdoor krijgt DRL TONDERA een eigen gezicht. De betoverende DRL TONDERA designset met bijpassend voetventiel is leverbaar in de uitvoeringen haaks, recht en dubbel haaks met de knop links of rechts.

*de kunst van design*



Koppelingsets bestaande uit 2 sets verchroomde koppelingen en 2 verchroomde rozetten. Koppelingsets leverbaar in 14/2, 16/2 of 15mm koper of staal.



DRL KUBUS designset 1/2" haaks.

S.R. made in Italy

## Stoer chrom

De designset DRL KUBUS bestaat uit robuuste en tegelijkertijd hippe kranen uit duurzaam chrom. Het is de jongste telg uit onze uitgebreide designradiatorkranen-familie. Vormgegeven volgens de laatste consumentenwensen & trends. Zeer functioneel maar gewoon ook erg mooi. Kenmerkend voor DRL KUBUS is het strakke, geometrische lijnenspel. Een sprekend voorbeeld van krachtige eenvoud. Geïnspireerd door de wereldberoemde Rubik's Cube: opgebouwd uit twee geestige ten opzichte van elkaar draaibare kubusjes. De inventieve DRL KUBUS maakt het aanzicht van een eigentijdse designradiator nóg attractiever. De ruimtelijke DRL KUBUS radiatorkraan met bijpassend voetventiel wordt geleverd in 1/2" en is leverbaar in de uitvoeringen recht en haaks.



Koppelingsets bestaande uit 2 sets verchromde koppelingen en 2 verchromde rozetten. Koppelingsets leverbaar in 14/2, 16/2 of 15mm koper of staal.



DRL MINIMAL designset 1/2" recht.

S.R. made in Italy

## Speels chrom

De oogstrelende designset DRL MINIMAL is afkomstig uit het bruisende Italië. De gelikte DRL MINIMAL is van een ongeëvenaarde kwaliteit. Zowel voor wat betreft uiterlijk als prestatie. DRL MINIMAL was het antwoord op de toenemende vraag naar designradiatoren. Bij een state of the art radiator, hoort een state of the art radiatorkraan en voetventiel. DRL MINIMAL heeft een attractieve kruishandgreep. Hij past op iedere designradiator maar komt in een keuken- of badkameromgeving het meest tot zijn recht. De wonderschone DRL MINIMAL radiatorkraan met bijpassend voetventiel worden als smaakvolle designset geleverd in 1/2" open/dicht model, zowel in een haakse als rechte uitvoering.



Koppelingsets bestaande uit 2 sets verchromde koppelingen en 2 verchromde rozetten. Koppelingsets leverbaar in 14/2, 16/2 of 15mm koper of staal.

*de kunst van design*

DRL OVUS designset 1/2" dubbel haaks rechts.



S.R. made in Italy

DRL OVUS  
telescopisch  
onderblok, haaks  
met knop rechts.



DRL OVUS  
onderblok, rechte  
uitvoering met  
knop links of rechts.



S.R. made in Italy

## Basic chromom

De designset DRL OVUS getuigt van minimalisme in zijn meest elementaire vorm. Rank van belijning en zonder detail. DRL OVUS, als een onopvallende blikvanger een contradictio in terminis. En net als bij DRL MINIMAL kiest u bij DRL OVUS voor topkwaliteit: super deugdelijk qua uitvoering, oogstrelend qua vormgeving. Kortom, DRL OVUS staat voor jarenlang comfort en bedieningsgemak. De DRL OVUS-serie toont karakter, maar dan in een bescheiden vorm. Kan bijgevolg volledig ondergeschikt zijn aan zijn omgeving, dus misstaat nooit. De schitterende DRL OVUS radiatorkraan met bijpassend voetventiel wordt geleverd in 1/2" en is leverbaar in de uitvoeringen haaks, recht en dubbel haaks (links of rechts).

De kranen zijn in open/dichtuitvoering al standaard thermostatisch voorbereid en voorzien van een massief messing verchromde handkap. De standaardaansluiting (M30x 1,5) geeft de mogelijkheid om het ventiel thermostatisch uit te voeren. Een DRL vloeistof gevuld thermostatisch regelelement faciliteert een optimale comfortregeling.

DRL **OVUS**CHROOM

Zie DRL Prijslijst 2015 pagina 151

Koppelingsets bestaande uit 2 sets verchromde koppelingen en 2 verchromde rozetten. Koppelingsets leverbaar in 14/2, 16/2 of 15mm koper of staal.



Thermostatisch regelelement M30x1,5  
Zie blz.152-153.



## de kunst van design

## Basic chromom

De DRL OVUS design onderblokken zijn eveneens sprekende voorbeelden van fundamenteel minimalisme. Ook hier weer de slanke liniatuur en het ontbreken van details. Het DRL OVUS design onderblokprogramma is opvallend discreet. Finalisten uit het oogmerk van kwaliteit: het zijn oerdegelijke, comfort-verzekerende eyecatchers. Toepasbaar op alle design-radiatoren met een compact of midden onderaansluiting. Het fraaie DRL OVUS onderblok is voorzien van een ingebouwd voetventiel en leverbaar in 2 x 1/2" h.o.h. 50 mm. Het ventiel is in open/dicht uitvoering al standaard thermostatisch voorbereid en voorzien van een massief messing verchromde handkap. De standaardaansluiting (M30 x 1,5) biedt de mogelijkheid om het ventiel thermostatisch uit te voeren. De DRL vloeistof gevulde thermostatische regelelementen maken een optimale comfortregeling mogelijk.

Het DRL OVUS design onderblok is verkrijgbaar in een haakse uitvoering met de knop rechts of links en een rechte uitvoering met de knop links of rechts (omkeerbaar). Ook is een telescopische uitvoering van deze modellen beschikbaar. De bouwlechte is traploos met 15 mm te vergroten.

DRL **OVUS**CHROOM

Zie DRL Prijslijst 2015 pagina 151

Koppelingsets bestaande uit 2 sets verchromde koppelingen en 2 verchromde rozetten. Koppelingsets leverbaar in 14/2, 16/2 of 15mm koper of staal.



Thermostatisch regelelement M30x1,5  
Zie blz.152-153.



DRL OVUS RVS LOOK designset 1/2" recht.



DRL OVUS RVS LOOK designset 1/2" haaks.



S.R. made in Italy

Koppelingsets bestaande uit 2 sets RVS koppelingen en 2 RVS rozetten. Koppelingsets leverbaar in VPE/ Alu-pex 16/2 of 15 mm koper of staal.



Thermostatisch regelement M30 x 1,5 RVS/RVS. Zie blz.153.



## Robuuste RVS LOOK

Naast de zeer succesvolle DRL OVUS CHROOM designsets en onderblokken zijn deze nu ook leverbaar in robuust RVS Look, uiteraard identiek uitgevoerd in de kenmerkende OVUS belijning zonder detail.

De fraaie DRL OVUS RVS Look designsets, bestaande uit radiatorkraan en bijpassend voetventiel, worden geleverd in 1/2" uitvoering en zijn leverbaar in de uitvoeringen recht en haaks. DRL OVUS RVS Look ventielen zijn in open/dicht uitvoering al standaard thermostatisch voorbereid en voorzien van een massief RVS handkap. De standaardaansluiting M30 x 1,5 biedt de mogelijkheid om het ventiel thermostatisch uit te voeren.

Samen met het vloeistof gevuld thermostatisch regelement DRL OVUS in RVS look realiseert u de perfecte combinatie tussen stijlvolle eenvoud en optimale comfortregeling.

DRL **OVUS**RVS LOOK

Zie DRL Prijslijst 2015 pagina 151



DRL OVUS RVS LOOK onderblok haaks knop links.

DRL OVUS RVS LOOK onderblok recht knop rechts of links.

S.R. made in Italy

Koppelingsets bestaande uit 2 sets RVS koppelingen en 2 RVS rozetten. Koppelingsets leverbaar in VPE/ Alu-pex 16/2 of 15 mm koper of staal.



Thermostatisch regelement M30 x 1,5 RVS/RVS. Zie blz.153.



## Robuuste RVS LOOK

De DRL OVUS RVS Look onderblokken zijn door hun oogstrelende vormgeving en robuuste uitstraling toepasbaar op designradiatoren met een compact aansluiting 50mm.

De DRL OVUS RVS Look onderblokken zijn voorzien van een ingebouwd voetventiel en leverbaar in 2 x 1/2" h.o.h. 50 mm. Het DRL OVUS RVS Look design onderblok is verkrijgbaar in een haakse uitvoering met de knop rechts of links en een rechte uitvoering met de knop links of rechts (omkeerbaar). DRL OVUS RVS Look ventielen zijn in open/dicht uitvoering al standaard thermostatisch voorbereid en voorzien van een massief RVS Look handkap. De standaardaansluiting M30 x 1,5 biedt de mogelijkheid om het ventiel thermostatisch uit te voeren.

Samen met het vloeistof gevuld thermostatisch regelement DRL OVUS in RVS Look realiseert u de perfecte combinatie tussen stijlvolle eenvoud en optimale comfortregeling.

*de kunst van design*

DRL **OVUS**RVS LOOK

Zie DRL Prijslijst 2015 pagina 151



DRAYTON  
Thermostatisch regelement  
M30x1,5 Wit/Wit.



DRAYTON  
Thermostatisch regelement  
M30x1,5 Chroom/Chroom.



DRAYTON  
Thermostatisch regelement  
M30x1,5 Wit/Chroom.



DRL OVUS  
Thermostatisch regelement  
M30x1,5 Chroom/Chroom.



DRL OVUS Thermostatisch regelement  
M30x1,5 Wit/Chroom.



DRL OVUS  
Thermostatisch regelement  
M30x1,5 Zwart/Zwart.



DRL OVUS  
Thermostatisch regelement  
M30x1,5 Wit/Wit.



OVUS Thermostatisch regelement  
M30 x 1,5 RVS Look/RVS Look.

## Mooi geregeld

Op thermostatisch voorbereide radiatorcranken zoals de OVUS kunt u eenvoudig deze DRL DRAYTON thermostatisch regelementen monteren.

Een thermostatisch regelement reageert op de ruimtetemperatuur; zo hoeft u nooit meer zelf de temperatuur in te stellen en bespaart u energie.

Op deze DRL DRAYTON regelementen is gedurfd design gecombineerd met grote regelnaauwkeurigheid en zijn tevens compatibel op alle thermostatisch voorbereide cranken met een M30 x 1,5 aansluiting. Leverbaar in het Chroom/Chroom, Wit/Wit en Wit/Chroom.

OVUS designkraan 1/2" recht met DRAYTON thermostatisch regelement, Chroom/Chroom.



## Regelt het verschil

Niet alleen voor op de DRL OVUS serie maar voor alle thermostatisch voorbereide radiatorcranken met een M30 x 1,5 aansluiting kunt u eenvoudig onze DRL OVUS thermostatische regelementen monteren. Deze moderne vormgegeven regelementen 'denken' zelf en reageren op de ruimtetemperatuur. Met de DRL OVUS bent u slim bezig in alle opzichten; maximaal functioneel, universeel toepasbaar design en aantrekkelijk besparend.

DRL levert de serie DRL OVUS in de eigentijdse kleurcombi's: Chroom/Chroom, Wit/Chroom, Wit/Wit, Zwart/Zwart en RVS Look/RVS Look. Er is dus altijd wel een DRL OVUS naar uw smaak of voorkeur leverbaar.

DRL OVUS thermostatische regelementen worden in Europa geproduceerd en zijn EN 215 gecertificeerd. De DRL OVUS regelementen zijn merkonafhankelijk en voorzien van een systeemgarantie met betrekking tot de toepasbaarheid en goede werking in combinatie met alle thermostatische ventielen voorzien van een M30 x 1,5 aansluiting.

*de kunst van besparing*



## Compleet systeem

Voor elke buismaat (doorsnede) zijn SmartClips in een vaste kleur beschikbaar. Bij elk type hoort een bijpassende, in dezelfde kleur, verwisselbare Smartclipmodule. De clips worden, één-voor-één aangebracht door een lichte druk uit te oefenen via de handgrepen. Technisch, ergonomisch én economisch: de SmartClip is op alle fronten een aanwinst!

Smarttool Light en de in hoogte verstelbare Smarttool Proff.



3 mm - 16-18 mm



4 mm - 16-18 mm



5 mm - 20-22 mm



5 mm - 16-18 mm



6 mm - 20-22 mm



6 mm - 16-18 mm



6 mm - 20-22 mm



6 mm - 16-18 mm

## Makkelijk, verantwoord en snel werken

Het Smartclipsysteem is gemakkelijk in het gebruik. De monteur laadt de clips in het magazijn. Staand en met een lichte druk brengt hij de clips één voor één aan op de kruispunten van het krimpnet. Door de uitgedachte uitsparingen in de Smartclipmodule kan het niet mis gaan.

De clips verlaten het magazijn door de Smartclipmodule die zich onder aan de Smarttool bevindt. Met één klik zit de SmartClip op het krimpnet bevestigd. Zijn alle clips aangebracht, dan 'loopt' men de buis erin. Nadat de buis zelf in de SmartClip geklikt is klemt de clip zich nog vaster op het krimpnet.



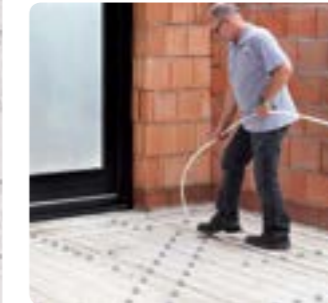
## DRL SMARTCLIP



De Smarttool is geladen



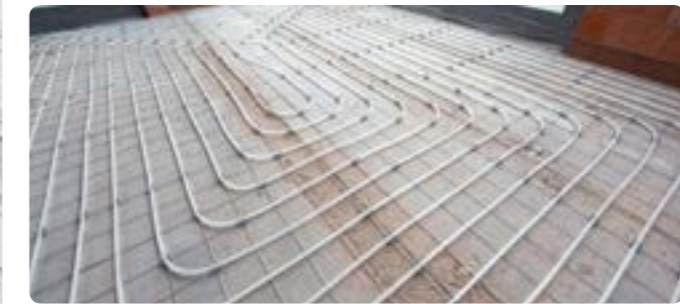
SmartClips staand monteren



Inlopen van de buis



Vastklikken van de buis



Meer meters in minder tijd

## Het innovatief monteren van vloerverwarming

Vloerverwarmingsbuizen op krimpnetten (op een steenachtige ondergrond) monteren gaat voortaan snel en gemakkelijk. Dankzij het revolutionaire montagesysteem dat klikt met de vakman: het Smartclipsysteem. SmartClip is ergonomisch: de monteur hoeft niet meer te knielen en te bukken. Bovendien is het economisch: lage instapkosten en veel meters meer in dezelfde tijd! Ook technisch is SmartClip een perfect systeem dat zijn weerga niet kent.

Kijk voor een korte instructiefilm en gebruiksinstructie op [www.smartclip.nl](http://www.smartclip.nl)

**smartclip**  
floor heating fixing system

DRL SMARTCLIP

Zie DRL Prijslijst 2015 pagina 152

## Ergonomisch

Iedere vakman kent het probleem: vloerverwarmingsbuis monteren op krimpnetten is een aanslag op je lijf. Werken met de bindmachine, tie-wraps bevestigen en buis plaatsen: het is constant buigen, bukken en knielen. Gelukkig is dat nu verleden tijd. Met de SmartClip kan elke vakman de clips en de buis monteren, terwijl hij staat. In deze natuurlijke houding worden knieën en rug ontzien. Bovendien hoeft het lichaam minder inspanningen te leveren. Dat verschil voel je aan het einde van de dag! Ook op de langere termijn biedt de SmartClip gezonde vooruitzichten: minder ziekteverzuim en meer werkplezier.

Snel en makkelijk monteren. Dat scheelt!

## Economisch

Wat goed is voor de vakman, is goed voor het bedrijf. Met de SmartClip werkt de monteur niet alleen gezonder, maar vooral ook veel sneller. Deze tijdsbesparing, meer meters in minder tijd, resulteert in een forse kostenbesparing en levert u daardoor direct meer winst op.

De aanschaf van het Smartclipsysteem is een zeer bescheiden investering die u zo hebt terugverdiend. Daarna kunt u lang profiteren van de efficiencywinst. De SmartClip kan namelijk overal worden ingezet, doordat het een mechanisch systeem is. Het systeem is ook nog eens onderhoudsvrij. Kortom, tel uit uw winst!

Meer meters in minder tijd. Dat verdient!

## Technisch

Het innovatieve Smartclipsysteem is uniek! Er is geen systeem dat zó eenvoudig is in het gebruik. De SmartClip is overal toe te passen, het heeft geen elektrische componenten. Voor alle gangbare buisformaten en krimpnetdiameters zijn passende SmartClips leverbaar. Bij de Smarttool wordt standaard een Smartclipmodule (grijs) geleverd voor een krimpnet van 3 mm en een buismaat van 16/18mm. Voor andere maten zijn passende Smartclipmodules leverbaar. Bovendien is het een hoogwaardig systeem dat in alle opzichten betrouwbaar is. De clips kunnen de buis niet beschadigen. Met één klik zit de bevestiging vast. De clips zijn niet vatbaar voor corrosie, dus de bevestiging is en blijft safe. Nadat de buis zelf in de SmartClip geklikt is klemt de clip zich nog vaster op het krimpnet.

Een bevestiging die safe is en blijft. Dat is kwaliteit!



Universeel DRL PRO-FitPipe® Stretch Tool, aansluitdiameter Ø 15/22/28 mm.



## Snel vakkundig op maat

Zelfs zonder zwaar gereedschap, in een handomdraai het leidingwerk van iedere gangbare CV-ketel strak en professioneel vervangen? Of nieuwe leiding-aansluitingen maken op fancoil-unit, koelplafond, stadsverwarming-unit, zonneboiler of inductie-unit? Dat kan met de unieke, tijdbesparende, makkelijk verwerkbare DRL PRO-FitPipe®: een duurzame, extensibele (uittrekbare) vormvaste leiding uit geplooid hoogwaardig RVS (AISI 316L) met een solide PVC beschermmantel. Door toepassing van de hooginnovatieve DRL PRO-FitPipe® vergroot u op een simpele manier uw efficiency en realiseert u tegelijkertijd een substantiële tijd- en dus kostenbesparing. Het traditionele buigwerk vereist gebruik van zwaar gereedschap en is arbeidsintensief. Dankzij de gebruiksvriendelijke DRL PRO-FitPipe® behoren deze praktische hindernissen tot het verleden. Het kort op elkaar buigen van bochten en het op maat maken van leidingwerk was nog nooit zo eenvoudig. In een handomdraai kunnen de leidingen van iedere gangbaar toestel snel, eenvoudig en professioneel worden vervangen. Daarbij behoudt de DRL PRO-FitPipe® zijn vormvastheid. Met de DRL PRO-FitPipe® mogen zowel het nieuwe toestel als het gemonteerde leidingwerk beslist gezien worden.



Universeel DRL PRO-FitPipe® Water Stretch Tool.

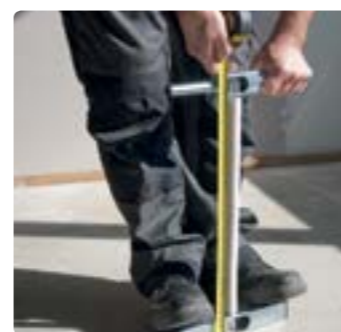
### Werkwijze DRL PRO-FitPipe®



Stap 1: Buiden.



Stap 2: Meten.



Stap 3: Uittrekken.



Stap 4: Monteren.

## DRL PRO-FITPIPE® Water

DRL PRO-FitPipe® is een met de hand buigbare, vormvaste, extensibele leiding uit geplooid RVS (AISI 316L) met een witte PVC-beschermmantel. De DRL PRO-FitPipe® is verkrijgbaar in drie uitvoeringen:

- DRL PRO-FitPipe® met een binnendiameter van 15 mm, voorzien van 2 gladde uiteinden Ø 15 mm.
- DRL PRO-FitPipe® met een binnendiameter van 20 mm en 2 gladde uiteinden Ø 22 mm.
- DRL PRO-FitPipe®, speciaal voor grotere toestellen, met een binnendiameter van 25 mm en 2 gladde uiteinden Ø 28 mm.

De DRL PRO-FitPipe® is direct toepasbaar in combinatie met knelfittingen en persfittingen. Het product is geschikt voor CV aanvoer/retourleiding, en warm- en koudwaterleiding en is 100% diffusiedicht. De vormvaste DRL PRO-FitPipe® is snel, mooi, spanningsvrij en eenvoudig te monteren; 100% extensibele (uittrekbaar) van 170-270, 270-470 en 370-670 mm en buigbaar met de hand. Om het uittrekken te realiseren is een zeer handzaam DRL PRO-FitPipe® Stretch Tool verkrijgbaar. De PRO-FitPipe® leidingen met gladde uiteinden Ø 15 mm en Ø 22 mm zijn voorzien van het KIWA keurmerk.

Kijk voor korte instructiefilm op [www.PRO-FitPipe.com](http://www.PRO-FitPipe.com)

*de kunst van innovatie*

### VOOR

Oude ketel met koper en dunwandig staal CV-leidingwerk.



### NA

Nieuwe ketel met DRL PRO-FitPipe® vormvaste RVS leiding.



## DRL EMI-CPipeWater

De DRL EMI-C-Pipe is een vormvaste, extensibele leiding uit geplooid RVS AISI 316L, met uiteinden binnendraad x buitendraad of binnendraad x binnendraad 1/2", 3/4" en 1". De DRL EMI-C-Pipe leidingen met een binnendiameter van 15mm eindigen op 1/2", de leidingen met een binnendiameter van 20mm eindigen op 3/4" en de leidingen met een binnendiameter van 25 mm eindigen op 1" (andere diameters op aanvraag). Om een bedrijfszekere montage te garanderen zijn deze wartels en eindstukken uitgevoerd in hoogwaardig RVS AISI 303. DRL EMI-C-Pipe leidingen worden inclusief klingsil pakking(en) geleverd.

De DRL EMI-C-Pipe is 100% extensibel (uittrekbaar) en 100% diffusiedicht en toepasbaar voor bedrijfstemperaturen van 0°C tot 120°C.

Het product is uitermate geschikt als CV/koel water aanvoer en retourleiding.

De vormvaste DRL EMI-C-Pipe is snel, mooi en eenvoudig te monteren; 100% met de hand buigbaar en uittrekbaar in de lengtematen 110-210mm, 200-400mm, 260-520mm en 500-1000mm (andere lengtematen op aanvraag).

De leiding wordt geleverd in een antitorsie uitvoering wat in een optimale levensduur van de verbinding resulteert.

Voor de grotere maten 3/4" en 1" is dit tooltje eenvoudig aan te passen met een malleabele of messing verloopring/sok van 1/2" x 3/4" of van 1/2" x 1".

DRL EMI-C-Pipe binnen x binnendraad, 100% extensibel.

*de kunst van innovatie*

## Snel bedrijfszeker op maat

Op zoek naar de oplossing voor het snel, professioneel, spanningsvrij en bedrijfszeker aansluiten van vaste toestellen met een binnen en/of buitendraad aansluiting zoals fancoil-units, koelplafonds, stadsverwarming-units, zonneboilers, inductie-units? Het kan allemaal met de tijdsbesparende en praktische verwerkbare DRL EMI-C-Pipe: een duurzame, extensibele (uittrekbare) vormvaste leiding uit geplooid hoogwaardig RVS (AISI 316L). Door toepassing van de hooginnovatieve DRL EMI-C-Pipe vergroot u op een simpele manier uw efficiency en realiseert u tegelijkertijd een substantiële tijd- en dus kostenbesparing. Het monteren van het leidingwerk voor deze specifieke toestellen is vaak in moeilijk bereikbare situaties en is hierdoor zeer arbeidsintensief. Dankzij de gebruiksvriendelijke DRL EMI-C-Pipe behoren deze praktische hindernissen tot het verleden. Het kort op elkaar buigen van bochten en het op maat maken van leidingwerk was nog nooit zo praktisch. In een handomdraai kunnen de leidingen van ieder toestel met binnen en/of buitendraad aansluitingen snel, professioneel en bedrijfszeker worden gemonteerd. Daarbij behoudt de DRL EMI-C-Pipe zijn vormvastheid.

DRL EMI-C-Pipe 1/2" Stretch Tool.



**EMI-C**Pipe

DRL EMI-CPIPEWater

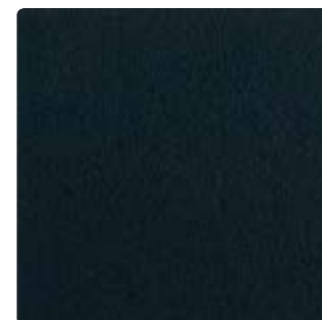
Zie DRL Prijslijst 2015 pagina 153





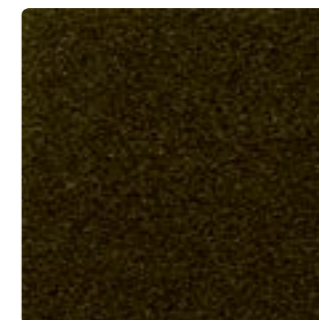
Rough Dark Grey Silver

Structuur



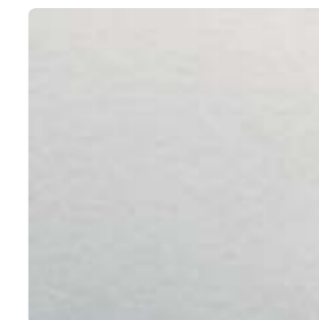
Rough Black

Structuur

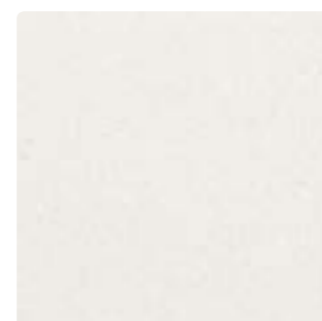


Rough Black Gold

Polish



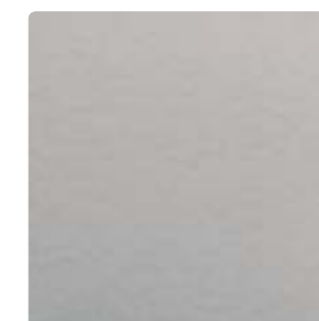
Polish Silver



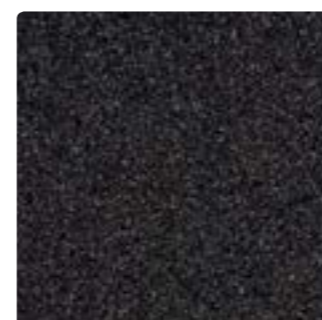
Rough White Silver



Rough Light Grey Silver



Polish Dark Silver



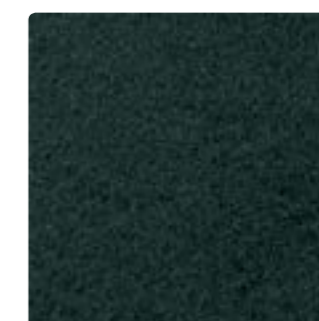
Rough Black Silver



Rough Dark Grey Silver



Polish Aluminium Silver



Polish Dark Grey Silver

NB: Deze DRL kleurenkaart is slechts indicatief. Het is helaas niet mogelijk de werkelijke kleuren 100% nauwkeurig weer te geven. DRL-RAL kleurenwaaier en DRL metaalkleuren kaart netto excl. btw €10,- per stuk.

# DRL RALCOLOURS

1000	1001	1002	1003	1004
1013	1014	1015	1016	1017
1024	1026	1027	1028	1032
2003	2004	2005	2007	2008
3001	3002	3003	3004	3005
3014	3015	3016	3017	3018
3031	4001	4002	4003	4004
4010	5000	5001	5002	5003
5010	5011	5012	5013	5014
5021	5022	5023	5024	6000
6006	6007	6008	6009	6010
6016	6017	6018	6019	6020
6027	6028	6029	6032	6033
7004	7005	7006	7008	7009
7016	7021	7022	7023	7024
7034	7035	7036	7037	7038
7045	7046	7047	8000	8001
8011	8012	8014	8015	8016
8025	8028	9001	9002	9003
9011	9016	9017	9018	pergamon

# DRL RALCOLOURS

1005	1006	1007	1011	1012
1018	1019	1020	1021	1023
1033	1034	2000	2001	2002
2009	2010	2011	2012	3000
3007	3009	3011	3012	3013
3020	3022	3024	3026	3027
4005	4006	4007	4008	4009
5004	5005	5007	5008	5009
5015	5017	5018	5019	5020
6001	6002	6003	6004	6005
6011	6012	6013	6014	6015
6021	6022	6024	6025	6026
6034	7000	7001	7002	7003
7010	7011	7012	7013	7015
7026	7030	7031	7032	7033
7039	7040	7042	7043	7044
8002	8003	8004	8007	8008
8017	8019	8022	8023	8024
9004	9005	9006	9007	9010

NB: Deze DRL kleurenkaart is slechts indicatief. Het is helaas niet mogelijk de werkelijke kleuren 100% nauwkeurig weer te geven. DRL-RAL kleurenwaaier en DRL metaalkleuren kaart netto excl. btw € 10,- per stuk.







*de kunst van innovatie*

